



КАТАЛОГ ПРОДУКЦИИ

- ОПТОВО-РОЗНИЧНЫЕ ПОСТАВКИ МЕБЕЛЬНОЙ ФУРНИТУРЫ
- ЗАМКИ ПОЧТОВЫЕ, МЕБЕЛЬНЫЕ, СЕЙФОВЫЕ
 - ШАРИКОВЫЕ НАПРАВЛЯЮЩИЕ ПОЛНОГО ВЫДВИЖЕНИЯ

Январь

| ПН | ВТ | СР | ЧТ | ПТ | СБ | ВС |
|----|----|----|----|----|----|----|
| | | 1 | 2 | 3 | 4 | 5 |
| 6 | 7 | 8 | 9 | 10 | 11 | 12 |
| 13 | 14 | 15 | 16 | 17 | 18 | 19 |
| 20 | 21 | 22 | 23 | 24 | 25 | 26 |
| 27 | 28 | 29 | 30 | 31 | | |

Февраль

| ПН | ВТ | СР | ЧТ | ПТ | СБ | ВС |
|----|----|----|----|----|----|----|
| | | | | | 1 | 2 |
| 3 | 4 | 5 | 6 | 7 | 8 | 9 |
| 10 | 11 | 12 | 13 | 14 | 15 | 16 |
| 17 | 18 | 19 | 20 | 21 | 22 | 23 |
| 24 | 25 | 26 | 27 | 28 | 29 | |

Март

| ПН | ВТ | СР | ЧТ | ПТ | СБ | ВС |
|----|----|----|----|----|----|----|
| | | | | | | 1 |
| 2 | 3 | 4 | 5 | 6 | 7 | 8 |
| 9 | 10 | 11 | 12 | 13 | 14 | 15 |
| 16 | 17 | 18 | 19 | 20 | 21 | 22 |
| 23 | 24 | 25 | 26 | 27 | 28 | 29 |
| 30 | 31 | | | | | |

Апрель

| ПН | ВТ | СР | ЧТ | ПТ | СБ | ВС |
|----|----|----|----|----|----|----|
| | | 1 | 2 | 3 | 4 | 5 |
| 6 | 7 | 8 | 9 | 10 | 11 | 12 |
| 13 | 14 | 15 | 16 | 17 | 18 | 19 |
| 20 | 21 | 22 | 23 | 24 | 25 | 26 |
| 27 | 28 | 29 | 30 | | | |

Май

| ПН | ВТ | СР | ЧТ | ПТ | СБ | ВС |
|----|----|----|----|----|----|----|
| | | | | 1 | 2 | 3 |
| 4 | 5 | 6 | 7 | 8 | 9 | 10 |
| 11 | 12 | 13 | 14 | 15 | 16 | 17 |
| 18 | 19 | 20 | 21 | 22 | 23 | 24 |
| 25 | 26 | 27 | 28 | 29 | 30 | 31 |

Июль

| ПН | ВТ | СР | ЧТ | ПТ | СБ | ВС |
|----|----|----|----|----|----|----|
| | | 1 | 2 | 3 | 4 | 5 |
| 6 | 7 | 8 | 9 | 10 | 11 | 12 |
| 13 | 14 | 15 | 16 | 17 | 18 | 19 |
| 20 | 21 | 22 | 23 | 24 | 25 | 26 |
| 27 | 28 | 29 | 30 | 31 | | |

Сентябрь

| ПН | ВТ | СР | ЧТ | ПТ | СБ | ВС |
|----|----|----|----|----|----|----|
| | | | 1 | 2 | 3 | 4 |
| 5 | 6 | 7 | 8 | 9 | 10 | 11 |
| 12 | 13 | 14 | 15 | 16 | 17 | 18 |
| 19 | 20 | 21 | 22 | 23 | 24 | 25 |
| 26 | 27 | 28 | 29 | 30 | | |

Октябрь

| ПН | ВТ | СР | ЧТ | ПТ | СБ | ВС |
|----|----|----|----|----|----|----|
| | | | | 1 | 2 | 3 |
| 4 | 5 | 6 | 7 | 8 | 9 | 10 |
| 11 | 12 | 13 | 14 | 15 | 16 | 17 |
| 18 | 19 | 20 | 21 | 22 | 23 | 24 |
| 25 | 26 | 27 | 28 | 29 | 30 | 31 |

Ноябрь

| ПН | ВТ | СР | ЧТ | ПТ | СБ | ВС |
|----|----|----|----|----|----|----|
| | | | | | | 1 |
| 2 | 3 | 4 | 5 | 6 | 7 | 8 |
| 9 | 10 | 11 | 12 | 13 | 14 | 15 |
| 16 | 17 | 18 | 19 | 20 | 21 | 22 |
| 23 | 24 | 25 | 26 | 27 | 28 | 29 |
| 30 | | | | | | |

Декабрь

| ПН | ВТ | СР | ЧТ | ПТ | СБ | ВС |
|----|----|----|----|----|----|----|
| | | | 1 | 2 | 3 | 4 |
| 5 | 6 | 7 | 8 | 9 | 10 | 11 |
| 12 | 13 | 14 | 15 | 16 | 17 | 18 |
| 19 | 20 | 21 | 22 | 23 | 24 | 25 |
| 26 | 27 | 28 | 29 | 30 | 31 | |

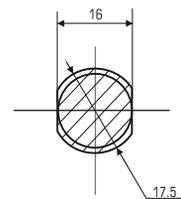
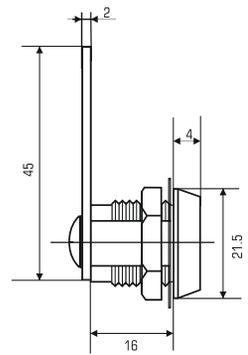
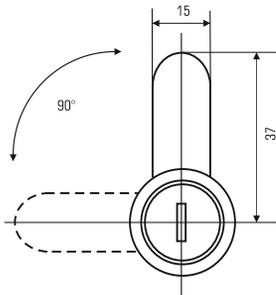


2020

Замок 16мм 90°

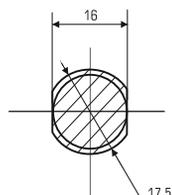
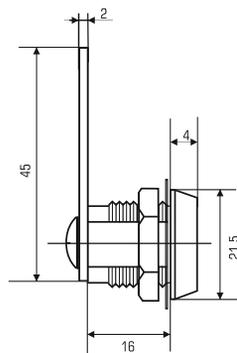
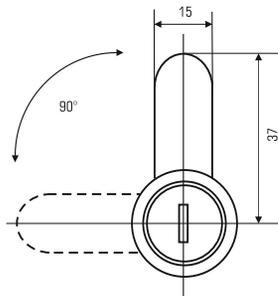
Арт: 0001

1



| Артикул | Высота резьбовой части | Диаметр резьбовой части | Количество возможных комбинаций | Угол поворота | Количество ключей | Мастер система | Ригель |
|---------|---------------------------|----------------------------|---------------------------------------|---------------|----------------------|-------------------|--------|
| 0001 | 16 мм. | 17,5 мм. | 180 | 90° | 2 | Нет | Прямой |

Замок 16мм 90° 3 ключа



Арт: 0135

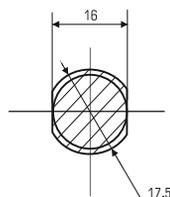
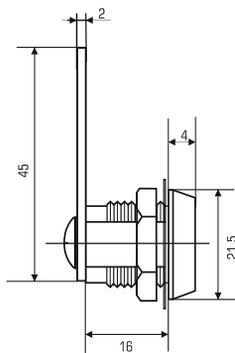
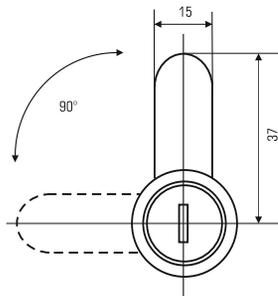


| Артикул | Высота резьбовой части | Диаметр резьбовой части | Количество возможных комбинаций | Угол поворота | Количество ключей | Мастер система | Ригель |
|---------|---------------------------|----------------------------|---------------------------------------|---------------|----------------------|-------------------|--------|
| 0135 | 16 мм. | 17,5 мм. | 180 | 90° | 3 | Нет | Прямой |

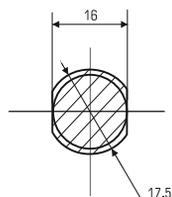
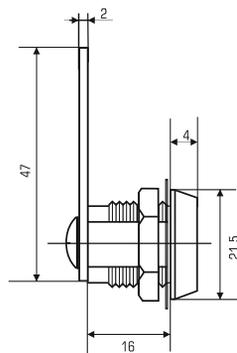
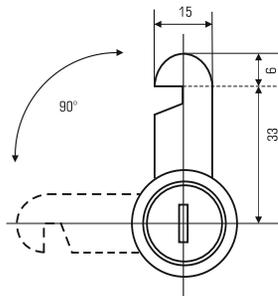
Замок 16мм 90° мастер

Арт: 0002

3



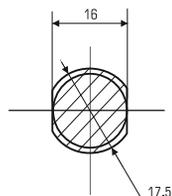
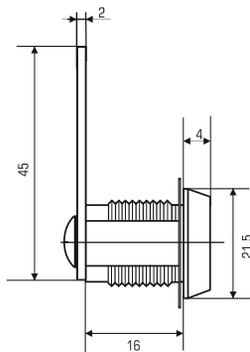
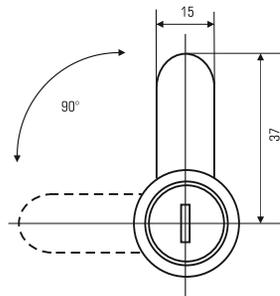
| Артикул | Высота резьбовой части | Диаметр резьбовой части | Количество возможных комбинаций | Угол поворота | Количество ключей | Мастер система | Ригель |
|---------|---------------------------|----------------------------|---------------------------------------|---------------|----------------------|-------------------|--------|
| 0002 | 16 мм. | 17,5 мм. | 1 | 90° | 2 | Нет | Прямой |



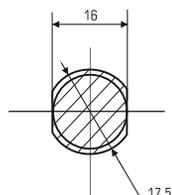
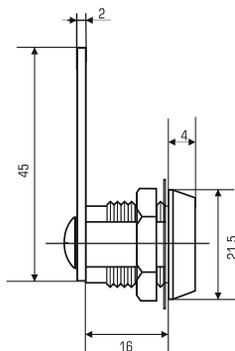
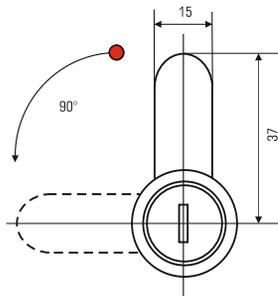
Арт: 0003



| Артикул | Высота резьбовой части | Диаметр резьбовой части | Количество возможных комбинаций | Угол поворота | Количество ключей | Мастер система | Ригель |
|---------|---------------------------|----------------------------|---------------------------------------|---------------|----------------------|-------------------|------------------------|
| 0003 | 16 мм. | 17,5 мм. | 180 | 90° | 2 | Нет | Прямой с вырезом |



| Артикул | Высота резьбовой части | Диаметр резьбовой части | Количество возможных комбинаций | Угол поворота | Количество ключей | Мастер система | Ригель |
|---------|---------------------------|----------------------------|---------------------------------------|---------------|----------------------|-------------------|--------|
| 0004 | 16 мм. | 17,5 мм. | 1 | 90° | 2 | Нет | Прямой |



Арт: 0005

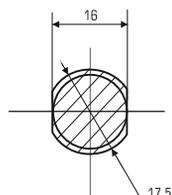
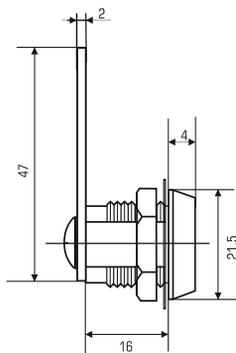
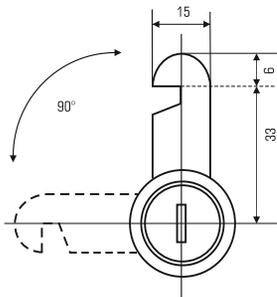


| Артикул | Высота резьбовой части | Диаметр резьбовой части | Количество возможных комбинаций | Угол поворота | Количество ключей | Мастер система | Ригель |
|---------|---------------------------|----------------------------|---------------------------------------|---------------|----------------------|-------------------|--------|
| 0005 | 16 мм. | 17,5 мм. | 180 | 90° | 2 | Нет | Прямой |

Замок 16мм 90° ригель с вырезом ПК

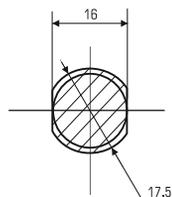
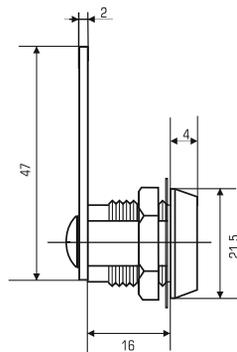
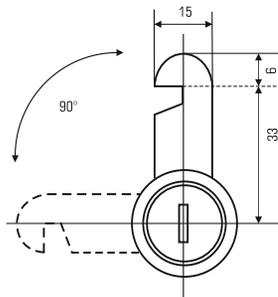
Арт: 0006

7



| Артикул | Высота резьбовой части | Диаметр резьбовой части | Количество возможных комбинаций | Угол поворота | Количество ключей | Мастер система | Ригель |
|---------|---------------------------|----------------------------|---------------------------------------|---------------|----------------------|-------------------|------------------------|
| 0006 | 16 мм. | 17,5 мм. | 180 | 90° | 2 | Нет | Прямой с вырезом |

Замок 16мм 90° ригель с вырезом мастер



Арт: 0007

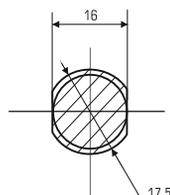
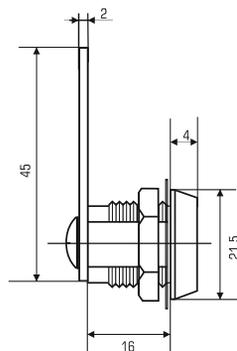
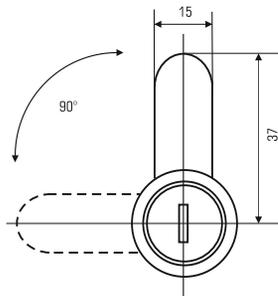


| Артикул | Высота резьбовой части | Диаметр резьбовой части | Количество возможных комбинаций | Угол поворота | Количество ключей | Мастер система | Ригель |
|---------|---------------------------|----------------------------|---------------------------------------|---------------|----------------------|-------------------|------------------------|
| 0007 | 16 мм. | 17,5 мм. | 1 | 90° | 2 | Нет | Прямой с вырезом |

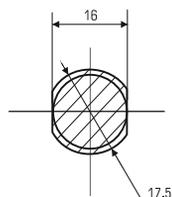
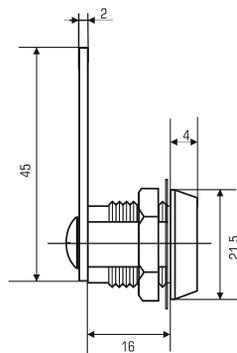
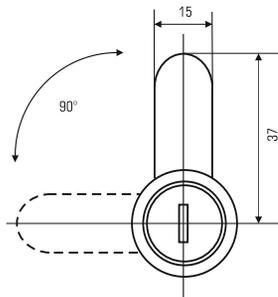
Замок 16мм 90° ПК

Арт: 0008

9



| Артикул | Высота резьбовой части | Диаметр резьбовой части | Количество возможных комбинаций | Угол поворота | Количество ключей | Мастер система | Ригель |
|---------|---------------------------|----------------------------|---------------------------------------|---------------|----------------------|-------------------|--------|
| 0008 | 16 мм. | 17,5 мм. | 180 | 90° | 2 | Нет | Прямой |



Арт: 0330

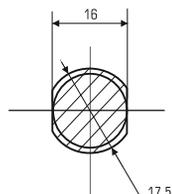
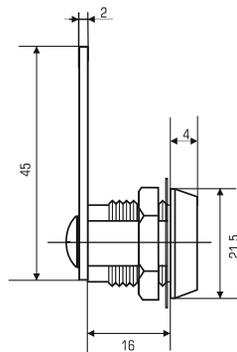
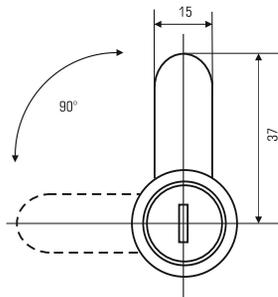


| Артикул | Высота резьбовой части | Диаметр резьбовой части | Количество возможных комбинаций | Угол поворота | Количество ключей | Мастер система | Ригель |
|---------|---------------------------|----------------------------|---------------------------------------|---------------|----------------------|-------------------|--------|
| 0330 | 16 мм. | 17,5 мм. | 180 | 90° | 2 | Нет | Прямой |

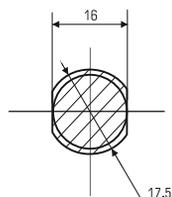
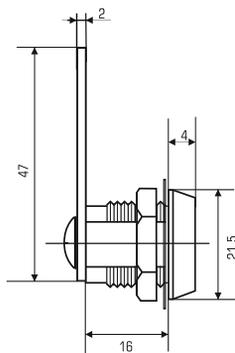
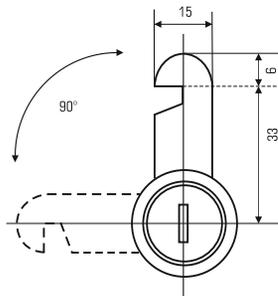
Замок 16мм 90° корпус пластик мастер

Арт: 0331

11



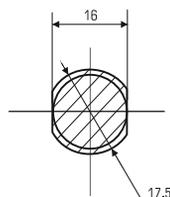
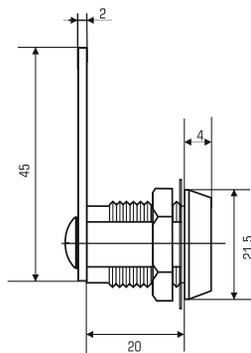
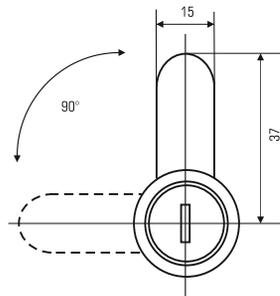
| Артикул | Высота резьбовой части | Диаметр резьбовой части | Количество возможных комбинаций | Угол поворота | Количество ключей | Мастер система | Ригель |
|---------|---------------------------|----------------------------|---------------------------------------|---------------|----------------------|-------------------|--------|
| 0331 | 16 мм. | 17,5 мм. | 1 | 90° | 2 | Нет | Прямой |



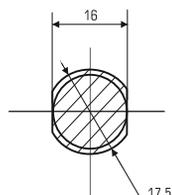
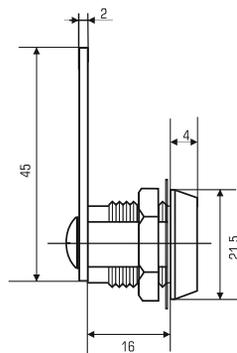
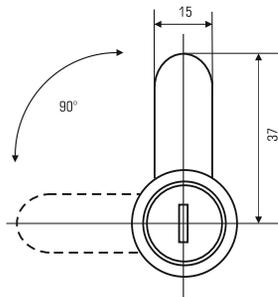
Арт: 0332



| Артикул | Высота резьбовой части | Диаметр резьбовой части | Количество возможных комбинаций | Угол поворота | Количество ключей | Мастер система | Ригель |
|---------|---------------------------|----------------------------|---------------------------------------|---------------|----------------------|-------------------|------------------------|
| 0332 | 16 мм. | 17,5 мм. | 180 | 90° | 2 | Нет | Прямой с вырезом |



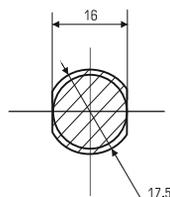
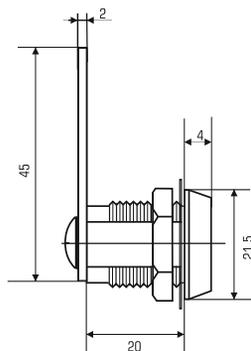
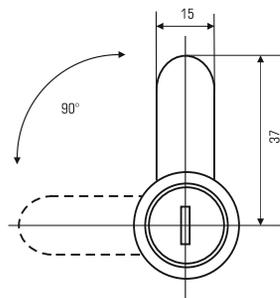
| Артикул | Высота резьбовой части | Диаметр резьбовой части | Количество возможных комбинаций | Угол поворота | Количество ключей | Мастер система | Ригель |
|---------|---------------------------|----------------------------|---------------------------------------|---------------|----------------------|-------------------|--------|
| 0011 | 20 мм. | 17,5 мм. | 180 | 90° | 2 | Нет | Прямой |



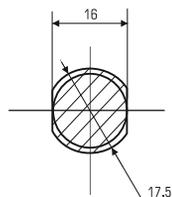
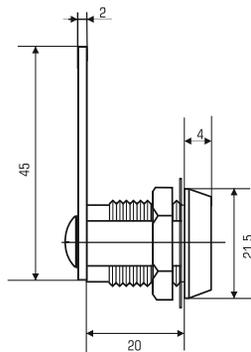
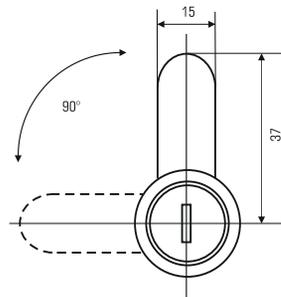
Арт: 0136



| Артикул | Высота резьбовой части | Диаметр резьбовой части | Количество возможных комбинаций | Угол поворота | Количество ключей | Мастер система | Ригель |
|---------|---------------------------|----------------------------|---------------------------------------|---------------|----------------------|-------------------|--------|
| 0136 | 20 мм. | 17,5 мм. | 180 | 90° | 3 | Нет | Прямой |



| Артикул | Высота резьбовой части | Диаметр резьбовой части | Количество возможных комбинаций | Угол поворота | Количество ключей | Мастер система | Ригель |
|---------|---------------------------|----------------------------|---------------------------------------|---------------|----------------------|-------------------|--------|
| 0029 | 20 мм. | 17,5 мм. | 180 | 90° | 2 | Нет | Прямой |



Арт: 0012

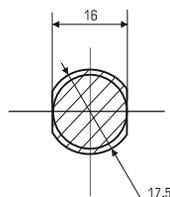
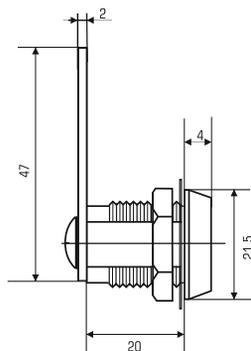
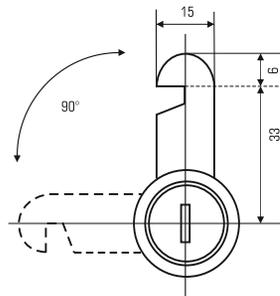


| Артикул | Высота резьбовой части | Диаметр резьбовой части | Количество возможных комбинаций | Угол поворота | Количество ключей | Мастер система | Ригель |
|---------|---------------------------|----------------------------|---------------------------------------|---------------|----------------------|-------------------|--------|
| 0012 | 20 мм. | 17,5 мм. | 1 | 90° | 2 | Нет | Прямой |

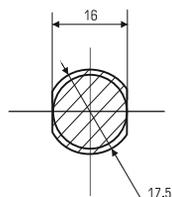
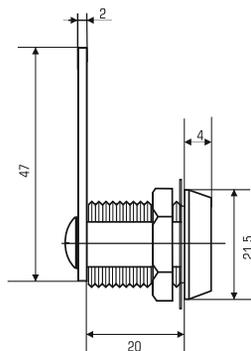
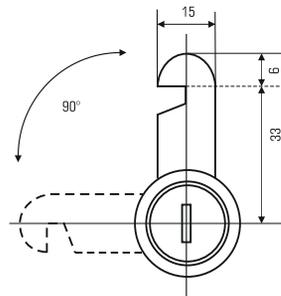
Замок 20мм 90° ригель с вырезом

Арт: 0013

17



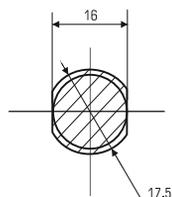
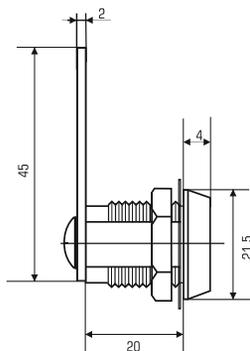
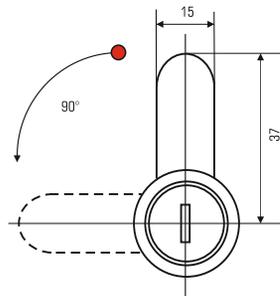
| Артикул | Высота резьбовой части | Диаметр резьбовой части | Количество возможных комбинаций | Угол поворота | Количество ключей | Мастер система | Ригель |
|---------|---------------------------|----------------------------|---------------------------------------|---------------|----------------------|-------------------|------------------------|
| 0013 | 20 мм. | 17,5 мм. | 180 | 90° | 2 | Нет | Прямой с вырезом |



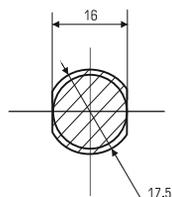
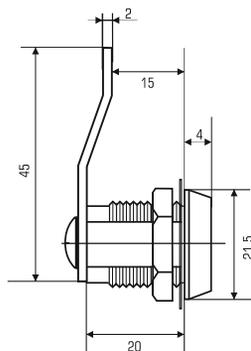
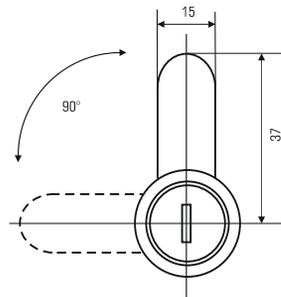
Арт: 0014



| Артикул | Высота резьбовой части | Диаметр резьбовой части | Количество возможных комбинаций | Угол поворота | Количество ключей | Мастер система | Ригель |
|---------|---------------------------|----------------------------|---------------------------------------|---------------|----------------------|-------------------|------------------------|
| 0014 | 20 мм. | 17,5 мм. | 180 | 90° | 2 | Нет | Прямой с вырезом |



| Артикул | Высота резьбовой части | Диаметр резьбовой части | Количество возможных комбинаций | Угол поворота | Количество ключей | Мастер система | Ригель |
|---------|---------------------------|----------------------------|---------------------------------------|---------------|----------------------|-------------------|--------|
| 0015 | 20 мм. | 17,5 мм. | 180 | 90° | 2 | Нет | Прямой |



Арт: 0016

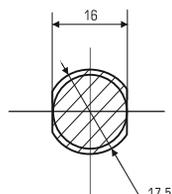
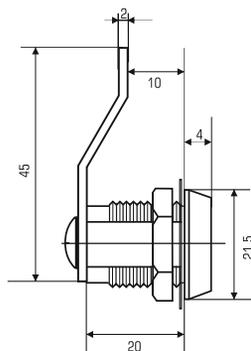
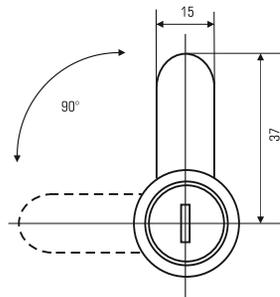


| Артикул | Высота резьбовой части | Диаметр резьбовой части | Количество возможных комбинаций | Угол поворота | Количество ключей | Мастер система | Ригель |
|---------|------------------------|-------------------------|---------------------------------|---------------|-------------------|----------------|-----------------|
| 0016 | 20 мм. | 17,5 мм. | 180 | 90° | 2 | Нет | Изогнут на 5 мм |

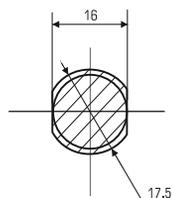
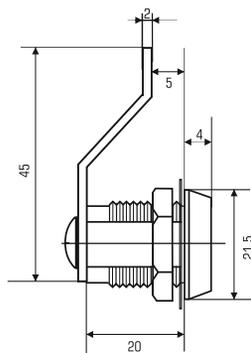
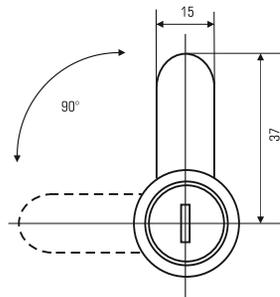
Замок 20мм 90° ригель изогнут на 10 мм

Арт: 0017

21



| Артикул | Высота резьбовой части | Диаметр резьбовой части | Количество возможных комбинаций | Угол поворота | Количество ключей | Мастер система | Ригель |
|---------|---------------------------|----------------------------|---------------------------------------|---------------|----------------------|-------------------|---------------------|
| 0017 | 20 мм. | 17,5 мм. | 180 | 90° | 2 | Нет | Изогнут на 10 мм |



Арт: 0018

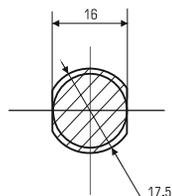
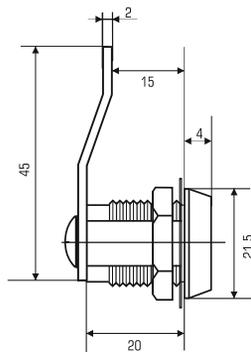
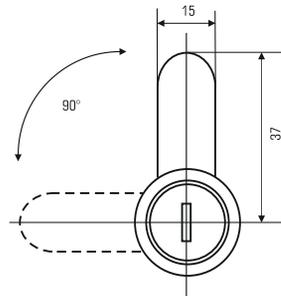


| Артикул | Высота резьбовой части | Диаметр резьбовой части | Количество возможных комбинаций | Угол поворота | Количество ключей | Мастер система | Ригель |
|---------|------------------------|-------------------------|---------------------------------|---------------|-------------------|----------------|------------------|
| 0018 | 20 мм. | 17,5 мм. | 180 | 90° | 2 | Нет | Изогнут на 15 мм |

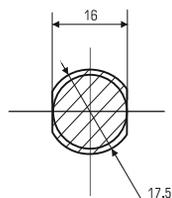
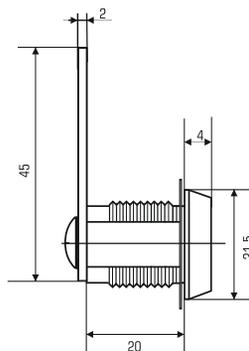
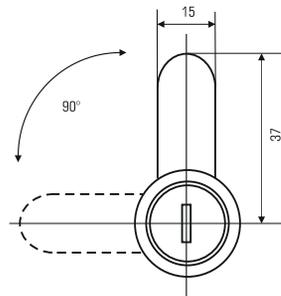
Замок 20мм 90° ригель изогнут на 5 мм, мастер

Арт: 0019

23



| Артикул | Высота резьбовой части | Диаметр резьбовой части | Количество возможных комбинаций | Угол поворота | Количество ключей | Мастер система | Ригель |
|---------|------------------------|-------------------------|---------------------------------|---------------|-------------------|----------------|-----------------|
| 0019 | 20 мм. | 17,5 мм. | 1 | 90° | 2 | Нет | Изогнут на 5 мм |



Арт: 0020

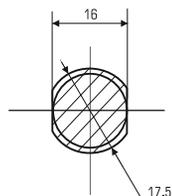
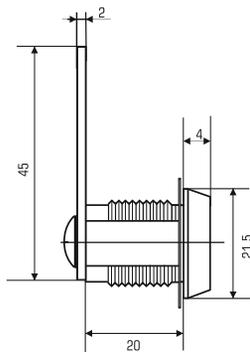
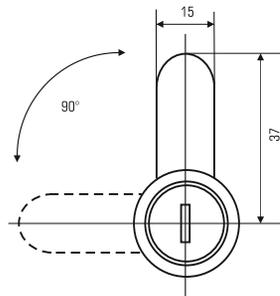


| Артикул | Высота резьбовой части | Диаметр резьбовой части | Количество возможных комбинаций | Угол поворота | Количество ключей | Мастер система | Ригель |
|---------|---------------------------|----------------------------|---------------------------------------|---------------|----------------------|-------------------|--------|
| 0020 | 20 мм. | 17,5 мм. | 180 | 90° | 2 | Нет | Прямой |

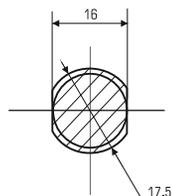
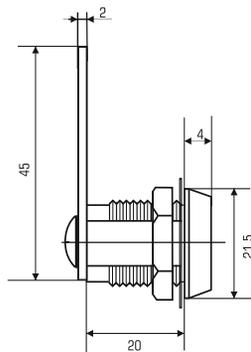
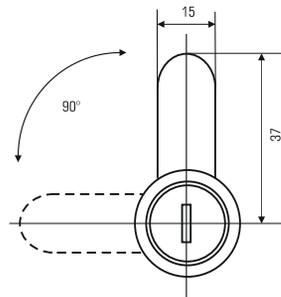
Замок 20мм 90° защелка мастер

Арт: 0030

25



| Артикул | Высота резьбовой части | Диаметр резьбовой части | Количество возможных комбинаций | Угол поворота | Количество ключей | Мастер система | Ригель |
|---------|---------------------------|----------------------------|---------------------------------------|---------------|----------------------|-------------------|--------|
| 0030 | 20 мм. | 17,5 мм. | 1 | 90° | 2 | Нет | Прямой |



Арт: 0311

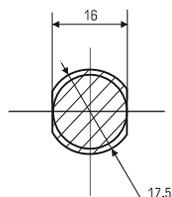
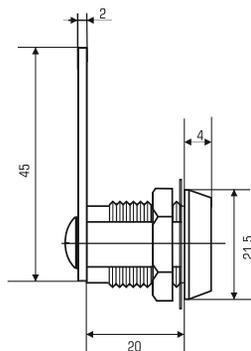
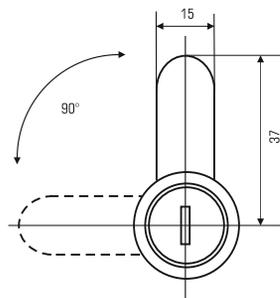


| Артикул | Высота резьбовой части | Диаметр резьбовой части | Количество возможных комбинаций | Угол поворота | Количество ключей | Мастер система | Ригель |
|---------|---------------------------|----------------------------|---------------------------------------|---------------|----------------------|-------------------|--------|
| 0311 | 20 мм. | 17,5 мм. | 180 | 90° | 2 | Нет | Прямой |

Замок 20мм 90° корпус пластик мастер

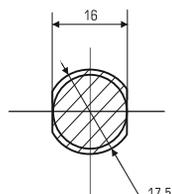
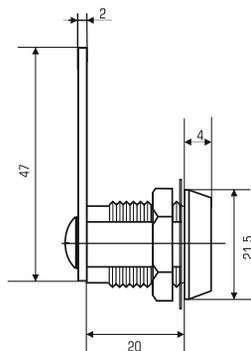
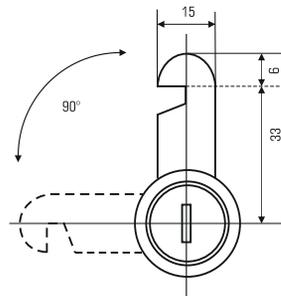
Арт: 0312

27



| Артикул | Высота резьбовой части | Диаметр резьбовой части | Количество возможных комбинаций | Угол поворота | Количество ключей | Мастер система | Ригель |
|---------|---------------------------|----------------------------|---------------------------------------|---------------|----------------------|-------------------|--------|
| 0312 | 20 мм. | 17,5 мм. | 1 | 90° | 2 | Нет | Прямой |

Замок 20мм 90° корпус пластик ригель с вырезом



Арт: 0313

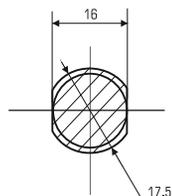
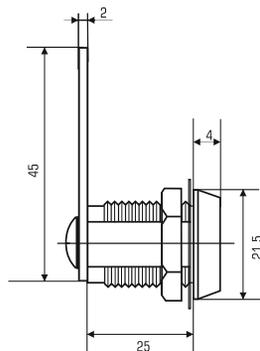
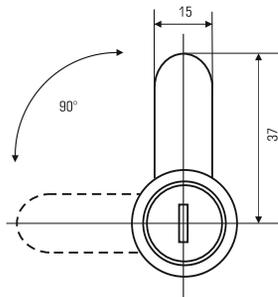


| Артикул | Высота резьбовой части | Диаметр резьбовой части | Количество возможных комбинаций | Угол поворота | Количество ключей | Мастер система | Ригель |
|---------|---------------------------|----------------------------|---------------------------------------|---------------|----------------------|-------------------|------------------------|
| 0313 | 20 мм. | 17,5 мм. | 180 | 90° | 2 | Нет | Прямой с вырезом |

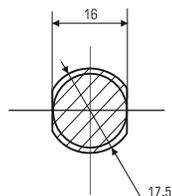
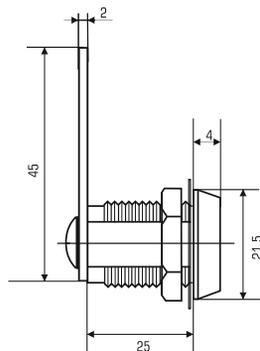
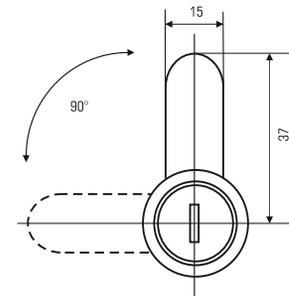
Замок 25мм 90°

Арт: 0021

29



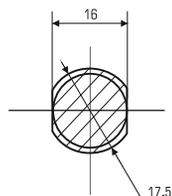
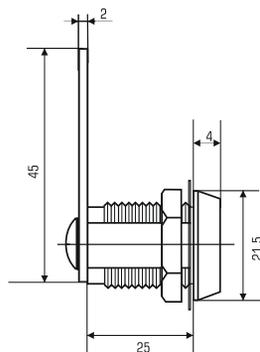
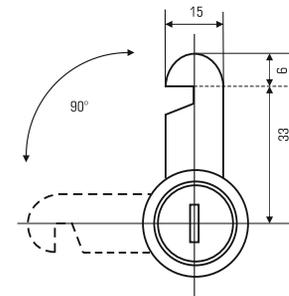
| Артикул | Высота резьбовой части | Диаметр резьбовой части | Количество возможных комбинаций | Угол поворота | Количество ключей | Мастер система | Ригель |
|---------|------------------------|-------------------------|---------------------------------|---------------|-------------------|----------------|--------|
| 0021 | 25 мм. | 17,5 мм. | 180 | 90° | 2 | Нет | Прямой |



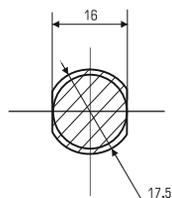
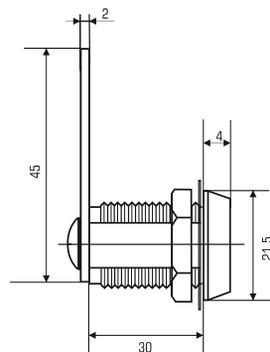
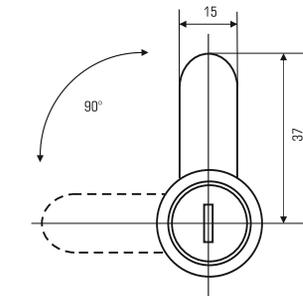
Арт: 0022



| Артикул | Высота резьбовой части | Диаметр резьбовой части | Количество возможных комбинаций | Угол поворота | Количество ключей | Мастер система | Ригель |
|---------|------------------------|-------------------------|---------------------------------|---------------|-------------------|----------------|--------|
| 0022 | 25 мм. | 17,5 мм. | 1 | 90° | 2 | Нет | Прямой |



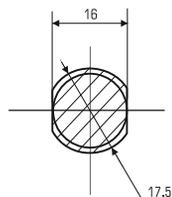
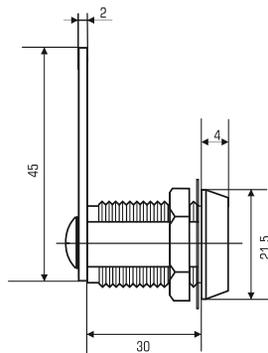
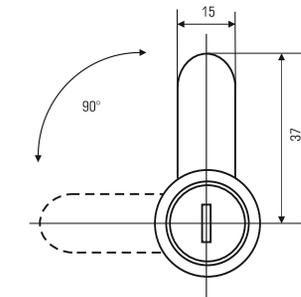
| Артикул | Высота резьбовой части | Диаметр резьбовой части | Количество возможных комбинаций | Угол поворота | Количество ключей | Мастер система | Ригель |
|---------|------------------------|-------------------------|---------------------------------|---------------|-------------------|----------------|------------------|
| 0023 | 25 мм. | 17,5 мм. | 180 | 90° | 2 | НЕТ | ПРЯМОЙ С ВЫРЕЗОМ |



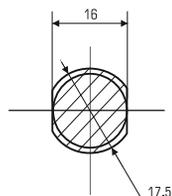
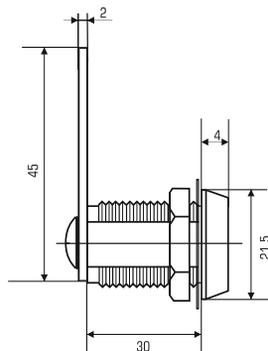
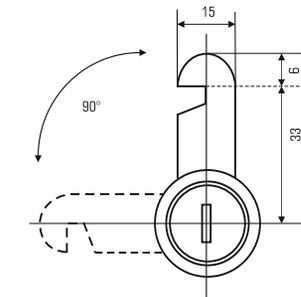
Арт: 0024



| Артикул | Высота резьбовой части | Диаметр резьбовой части | Количество возможных комбинаций | Угол поворота | Количество ключей | Мастер система | Ригель |
|---------|---------------------------|----------------------------|---------------------------------------|---------------|----------------------|-------------------|--------|
| 0024 | 30 мм. | 17,5 мм. | 180 | 90° | 2 | Нет | Прямой |



| Артикул | Высота резьбовой части | Диаметр резьбовой части | Количество возможных комбинаций | Угол поворота | Количество ключей | Мастер система | Ригель |
|---------|---------------------------|----------------------------|---------------------------------------|---------------|----------------------|-------------------|--------|
| 0025 | 30 мм. | 17,5 мм. | 1 | 90° | 2 | Нет | Прямой |

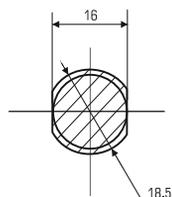
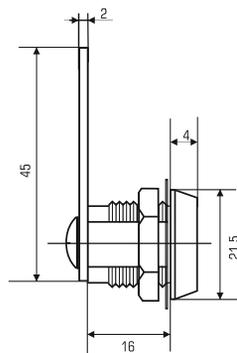
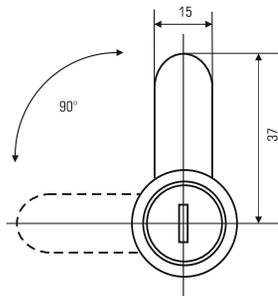


Арт: 0026



| Артикул | Высота резьбовой части | Диаметр резьбовой части | Количество возможных комбинаций | Угол поворота | Количество ключей | Мастер система | Ригель |
|---------|------------------------|-------------------------|---------------------------------|---------------|-------------------|----------------|------------------|
| 0026 | 30 мм. | 17,5 мм. | 180 | 90° | 2 | Нет | Прямой с вырезом |

Замок EU 16мм 90°



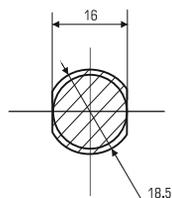
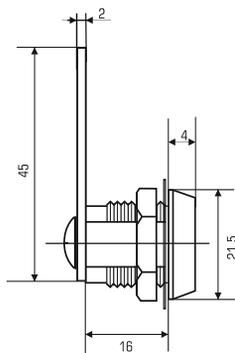
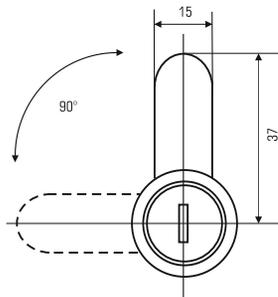
Арт: 0031

35

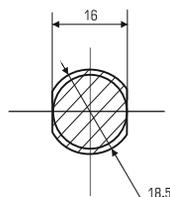
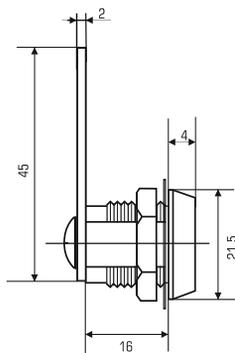
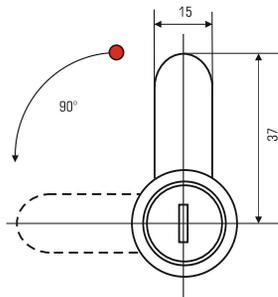


| Артикул | Высота резьбовой части | Диаметр резьбовой части | Количество возможных комбинаций | Угол поворота | Количество ключей | Мастер система | Ригель |
|---------|---------------------------|----------------------------|---------------------------------------|---------------|----------------------|-------------------|--------|
| 0031 | 16 мм. | 18,5 мм. | 240 | 90° | 2 | Нет | Прямой |

Арт: 0032

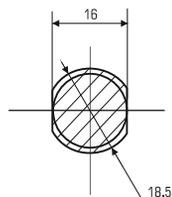
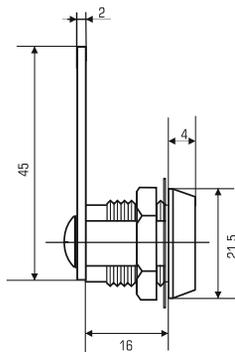
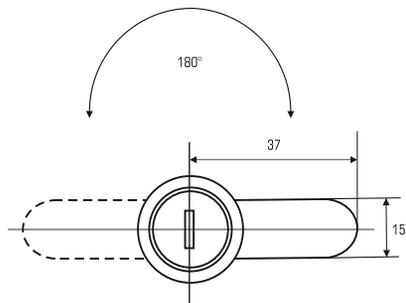


| Артикул | Высота резьбовой части | Диаметр резьбовой части | Количество возможных комбинаций | Угол поворота | Количество ключей | Мастер система | Ригель |
|---------|---------------------------|----------------------------|---------------------------------------|---------------|----------------------|-------------------|--------|
| 0032 | 16 мм. | 18,5 мм. | 1 | 90° | 2 | Нет | Прямой |

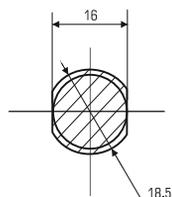
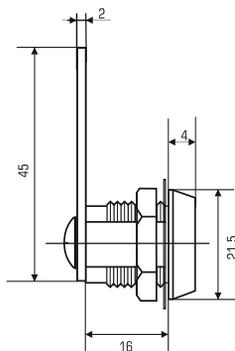
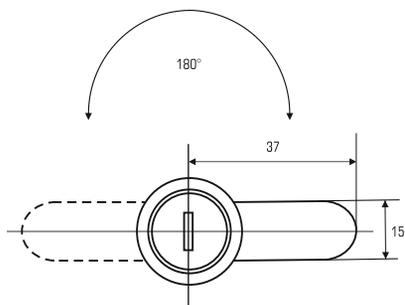


| Артикул | Высота резьбовой части | Диаметр резьбовой части | Количество возможных комбинаций | Угол поворота | Количество ключей | Мастер система | Ригель |
|---------|---------------------------|----------------------------|---------------------------------------|---------------|----------------------|-------------------|--------|
| 0033 | 16 мм. | 18,5 мм. | 240 | 90° | 2 | Нет | Прямой |

Арт: 0034

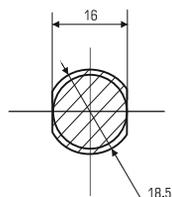
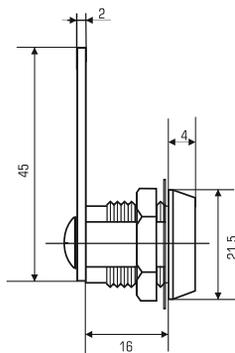
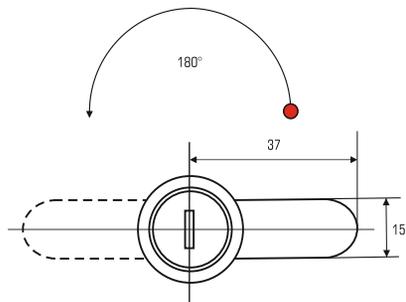


| Артикул | Высота резьбовой части | Диаметр резьбовой части | Количество возможных комбинаций | Угол поворота | Количество ключей | Мастер система | Ригель |
|---------|------------------------|-------------------------|---------------------------------|---------------|-------------------|----------------|--------|
| 0034 | 16 мм. | 18,5 мм. | 240 | 180° | 2 | Нет | Прямой |



| Артикул | Высота резьбовой части | Диаметр резьбовой части | Количество возможных комбинаций | Угол поворота | Количество ключей | Мастер система | Ригель |
|---------|---------------------------|----------------------------|---------------------------------------|---------------|----------------------|-------------------|--------|
| 0035 | 16 мм. | 18,5 мм. | 1 | 180° | 2 | Нет | Прямой |

Арт: 0036

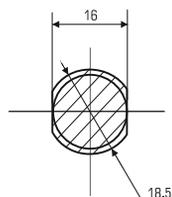
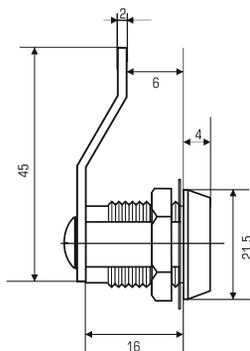
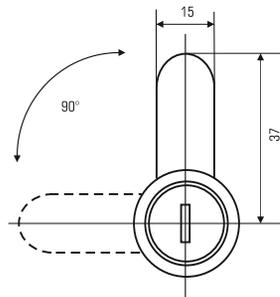


| Артикул | Высота резьбовой части | Диаметр резьбовой части | Количество возможных комбинаций | Угол поворота | Количество ключей | Мастер система | Ригель |
|---------|---------------------------|----------------------------|---------------------------------------|---------------|----------------------|-------------------|--------|
| 0036 | 16 мм. | 18,5 мм. | 240 | 180° | 2 | Нет | Прямой |

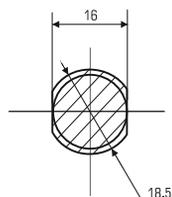
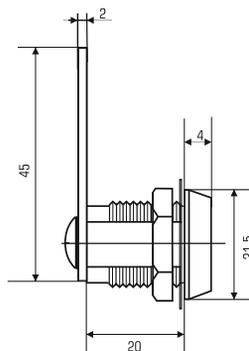
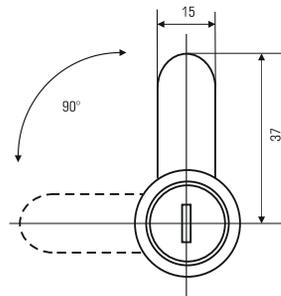
Замок EU 16мм 90° ригель изогнут на 10 мм

Арт: 0037

41



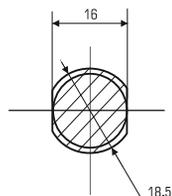
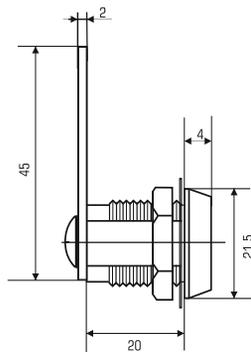
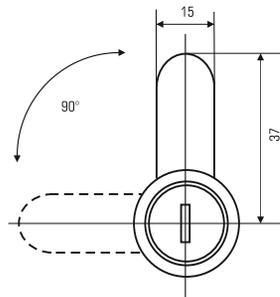
| Артикул | Высота резьбовой части | Диаметр резьбовой части | Количество возможных комбинаций | Угол поворота | Количество ключей | Мастер система | Ригель |
|---------|---------------------------|----------------------------|---------------------------------------|---------------|----------------------|-------------------|---------------------|
| 0037 | 16 мм. | 18,5 мм. | 240 | 90° | 2 | Нет | Изогнут на 10 мм |



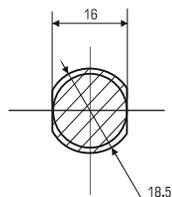
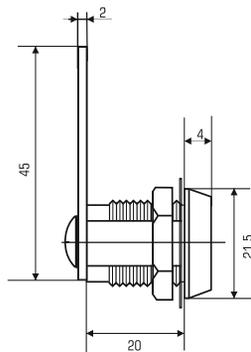
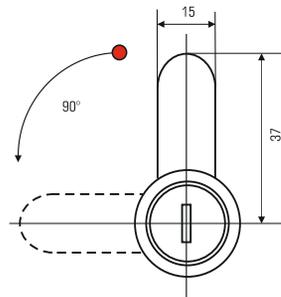
Арт: 0041



| Артикул | Высота резьбовой части | Диаметр резьбовой части | Количество возможных комбинаций | Угол поворота | Количество ключей | Мастер система | Ригель |
|---------|---------------------------|----------------------------|---------------------------------------|---------------|----------------------|-------------------|--------|
| 0041 | 20 мм. | 18,5 мм. | 240 | 90° | 2 | Нет | Прямой |



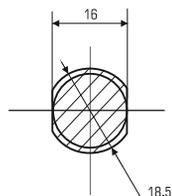
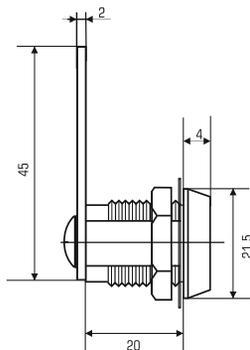
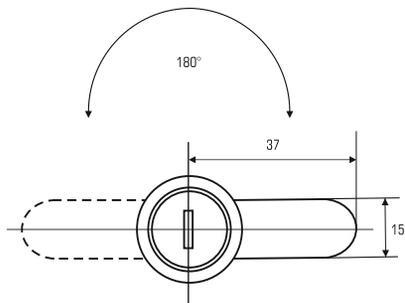
| Артикул | Высота резьбовой части | Диаметр резьбовой части | Количество возможных комбинаций | Угол поворота | Количество ключей | Мастер система | Ригель |
|---------|---------------------------|----------------------------|---------------------------------------|---------------|----------------------|-------------------|--------|
| 0042 | 20 мм. | 18,5 мм. | 1 | 90° | 2 | Нет | Прямой |



Арт: 0043

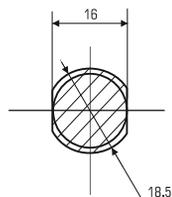
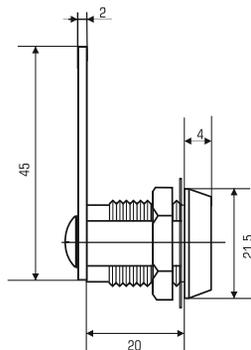
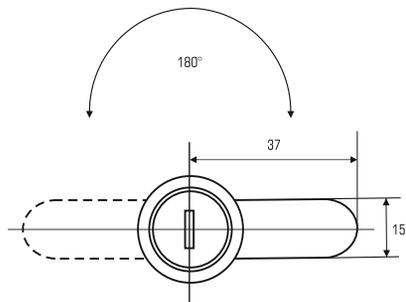


| Артикул | Высота резьбовой части | Диаметр резьбовой части | Количество возможных комбинаций | Угол поворота | Количество ключей | Мастер система | Ригель |
|---------|---------------------------|----------------------------|---------------------------------------|---------------|----------------------|-------------------|--------|
| 0043 | 20 мм. | 18,5 мм. | 240 | 90° | 2 | Нет | Прямой |

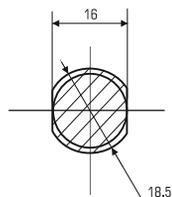
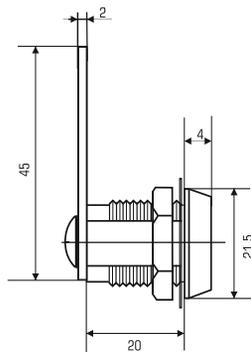
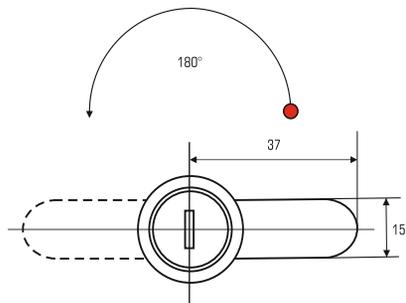


| Артикул | Высота резьбовой части | Диаметр резьбовой части | Количество возможных комбинаций | Угол поворота | Количество ключей | Мастер система | Ригель |
|---------|------------------------|-------------------------|---------------------------------|---------------|-------------------|----------------|--------|
| 0044 | 20 мм. | 18,5 мм. | 240 | 180° | 2 | Нет | Прямой |

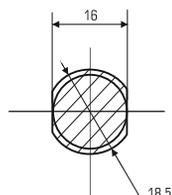
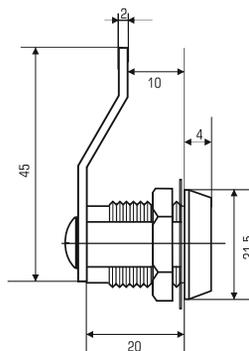
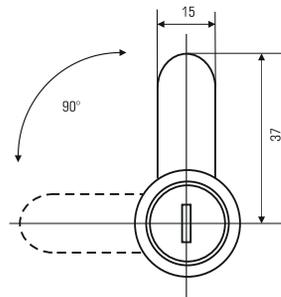
Арт: 0045



| Артикул | Высота резьбовой части | Диаметр резьбовой части | Количество возможных комбинаций | Угол поворота | Количество ключей | Мастер система | Ригель |
|---------|---------------------------|----------------------------|---------------------------------------|---------------|----------------------|-------------------|--------|
| 0045 | 20 мм. | 18,5 мм. | 1 | 180° | 2 | Нет | Прямой |



| Артикул | Высота резьбовой части | Диаметр резьбовой части | Количество возможных комбинаций | Угол поворота | Количество ключей | Мастер система | Ригель |
|---------|------------------------|-------------------------|---------------------------------|---------------|-------------------|----------------|--------|
| 0046 | 20 мм. | 18,5 мм. | 240 | 180° | 2 | Нет | Прямой |



Арт: 0047

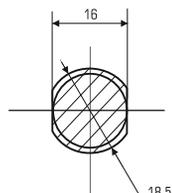
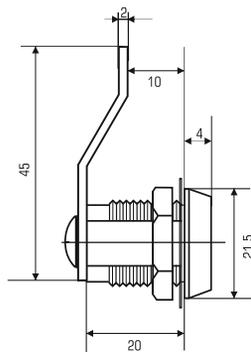
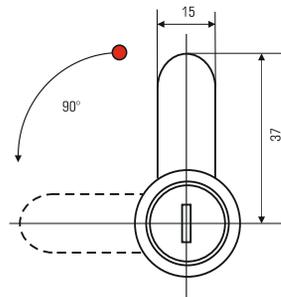


| Артикул | Высота резьбовой части | Диаметр резьбовой части | Количество возможных комбинаций | Угол поворота | Количество ключей | Мастер система | Ригель |
|---------|---------------------------|----------------------------|---------------------------------------|---------------|----------------------|-------------------|---------------------|
| 0047 | 20 мм. | 18,5 мм. | 240 | 90° | 2 | Нет | Изогнут на 10 мм |

Замок EU 20мм 90° ригель изогнут на 10 мм Н/В

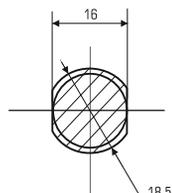
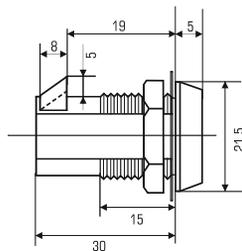
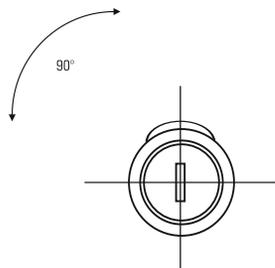
Арт: 0048

49

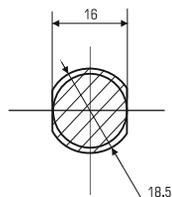
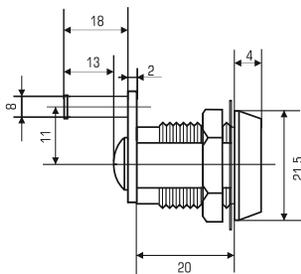
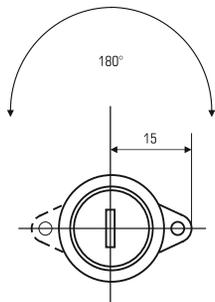


| Артикул | Высота резьбовой части | Диаметр резьбовой части | Количество возможных комбинаций | Угол поворота | Количество ключей | Мастер система | Ригель |
|---------|---------------------------|----------------------------|---------------------------------------|---------------|----------------------|-------------------|---------------------|
| 0048 | 20 мм. | 18,5 мм. | 240 | 90° | 2 | Нет | Изогнут на 10 мм |

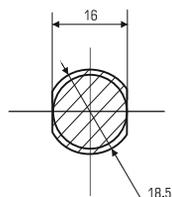
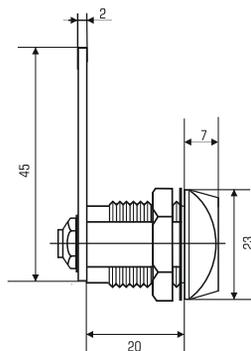
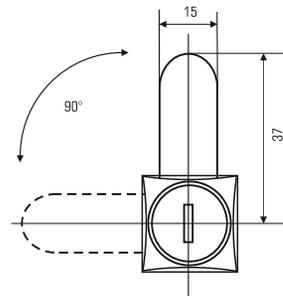
Арт: 0049



| Артикул | Высота резьбовой части | Диаметр резьбовой части | Количество возможных комбинаций | Угол поворота | Количество ключей | Мастер система | Ригель |
|---------|------------------------|-------------------------|---------------------------------|---------------|-------------------|----------------|-----------------|
| 0049 | 30 мм. | 18,5 мм. | 240 | 90° | 2 | Нет | Защёлка автомат |



| Артикул | Высота резьбовой части | Диаметр резьбовой части | Количество возможных комбинаций | Угол поворота | Количество ключей | Мастер система | Ригель |
|---------|------------------------|-------------------------|---------------------------------|---------------|-------------------|----------------|-------------|
| 0050 | 20 мм. | 18,5 мм. | 240 | 180° | 2 | Нет | Картотечный |



Арт: 0051

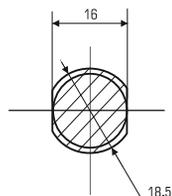
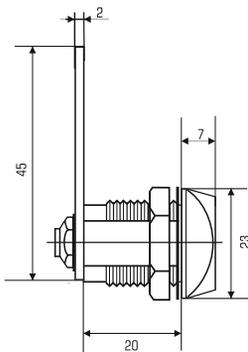
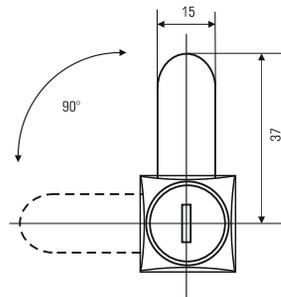


| Артикул | Высота резьбовой части | Диаметр резьбовой части | Количество возможных комбинаций | Угол поворота | Количество ключей | Мастер система | Ригель |
|---------|---------------------------|----------------------------|---------------------------------------|---------------|----------------------|--------------------------|--------|
| 0051 | 20 мм. | 18,5 мм. | 1000 | 90° | 2 | доступна под заказ | ПРЯМОЙ |

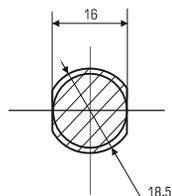
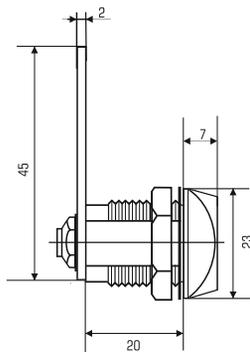
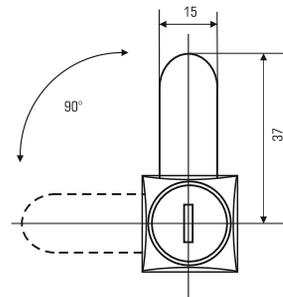
Замок 0802 20мм 90° 3 ключа

Арт: 0351

53



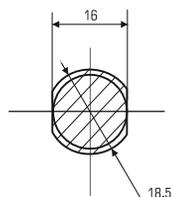
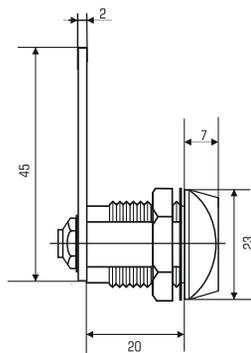
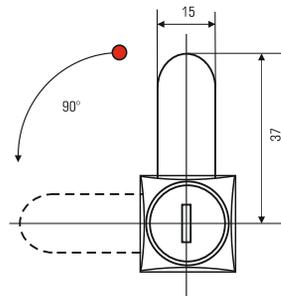
| Артикул | Высота резьбовой части | Диаметр резьбовой части | Количество возможных комбинаций | Угол поворота | Количество ключей | Мастер система | Ригель |
|---------|---------------------------|----------------------------|---------------------------------------|---------------|----------------------|--------------------------|--------|
| 0351 | 20 мм. | 18,5 мм. | 1000 | 90° | 3 | доступна под заказ | Прямой |



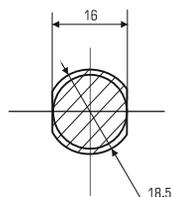
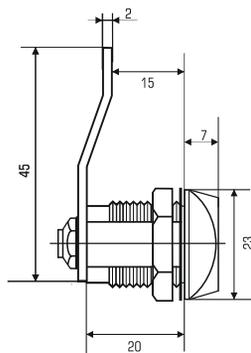
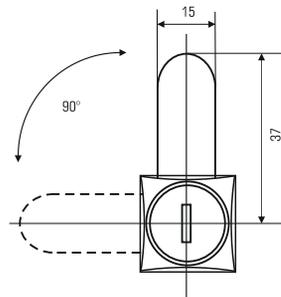
Арт: 0052



| Артикул | Высота резьбовой части | Диаметр резьбовой части | Количество возможных комбинаций | Угол поворота | Количество ключей | Мастер система | Ригель |
|---------|---------------------------|----------------------------|---------------------------------------|---------------|----------------------|-------------------|--------|
| 0052 | 20 мм. | 18,5 мм. | 1 | 90° | 2 | Нет | Прямой |



| Артикул | Высота резьбовой части | Диаметр резьбовой части | Количество возможных комбинаций | Угол поворота | Количество ключей | Мастер система | Ригель |
|---------|---------------------------|----------------------------|---------------------------------------|---------------|----------------------|--------------------------|--------|
| 0053 | 20 мм. | 18,5 мм. | 1000 | 90° | 2 | доступна под заказ | ПРЯМОЙ |



Арт: 0054

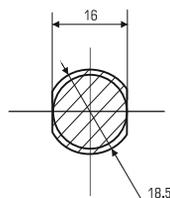
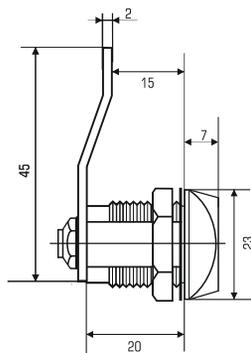
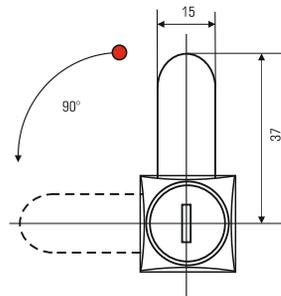


| Артикул | Высота резьбовой части | Диаметр резьбовой части | Количество возможных комбинаций | Угол поворота | Количество ключей | Мастер система | Ригель |
|---------|---------------------------|----------------------------|---------------------------------------|---------------|----------------------|--------------------------|--------------------|
| 0054 | 20 мм. | 18,5 мм. | 1000 | 90° | 2 | доступна под заказ | ИЗОГНУТ НА 5 ММ |

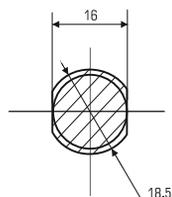
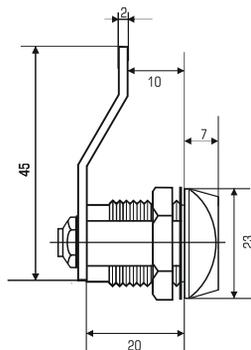
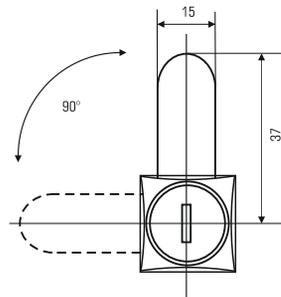
Замок 0802 20мм 90° ригель изогнут на 5 мм Н/В

Арт: 0055

57



| Артикул | Высота резьбовой части | Диаметр резьбовой части | Количество возможных комбинаций | Угол поворота | Количество ключей | Мастер система | Ригель |
|---------|---------------------------|----------------------------|---------------------------------------|---------------|----------------------|--------------------------|--------------------|
| 0055 | 20 мм. | 18,5 мм. | 1000 | 90° | 2 | доступна под заказ | ИЗОГНУТ НА 5 ММ |



Арт: 0056

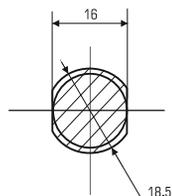
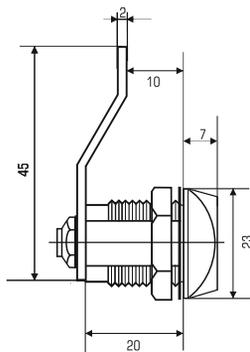
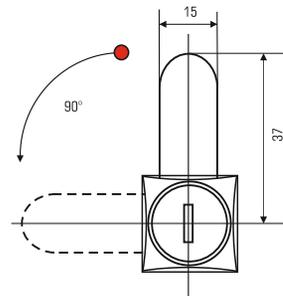


| Артикул | Высота резьбовой части | Диаметр резьбовой части | Количество возможных комбинаций | Угол поворота | Количество ключей | Мастер система | Ригель |
|---------|---------------------------|----------------------------|---------------------------------------|---------------|----------------------|--------------------------|---------------------|
| 0056 | 20 мм. | 18,5 мм. | 1000 | 90° | 2 | доступна под заказ | ИЗОГНУТ НА 10 ММ |

Замок 0802 20мм 90° ригель изогнут на 10 мм Н/В

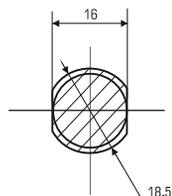
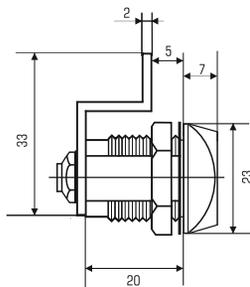
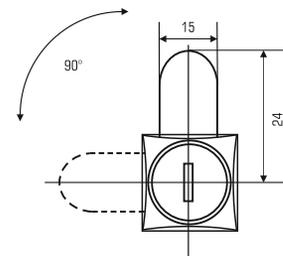
Арт: 0057

59



| Артикул | Высота резьбовой части | Диаметр резьбовой части | Количество возможных комбинаций | Угол поворота | Количество ключей | Мастер система | Ригель |
|---------|---------------------------|----------------------------|---------------------------------------|---------------|----------------------|--------------------------|---------------------|
| 0057 | 20 мм. | 18,5 мм. | 1000 | 90° | 2 | доступна под заказ | ИЗОГНУТ НА 10 ММ |

Арт: 0058

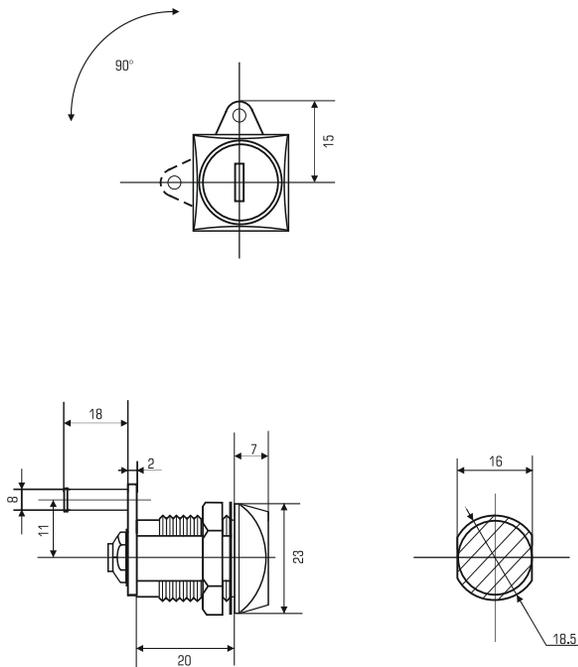


| Артикул | Высота резьбовой части | Диаметр резьбовой части | Количество возможных комбинаций | Угол поворота | Количество ключей | Мастер система | Ригель |
|---------|---------------------------|----------------------------|---------------------------------------|---------------|----------------------|--------------------------|---------------------|
| 0058 | 20 мм. | 18,5 мм. | 1000 | 90° | 2 | доступна под заказ | ИЗОГНУТ НА 15 ММ |

Замок 0802 20мм 90° ригельный

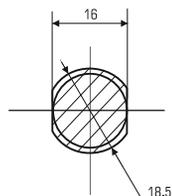
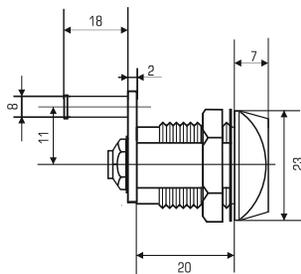
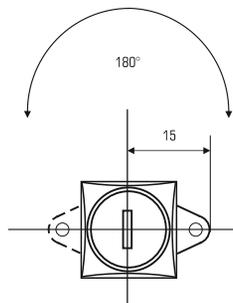
Арт: 0059

61

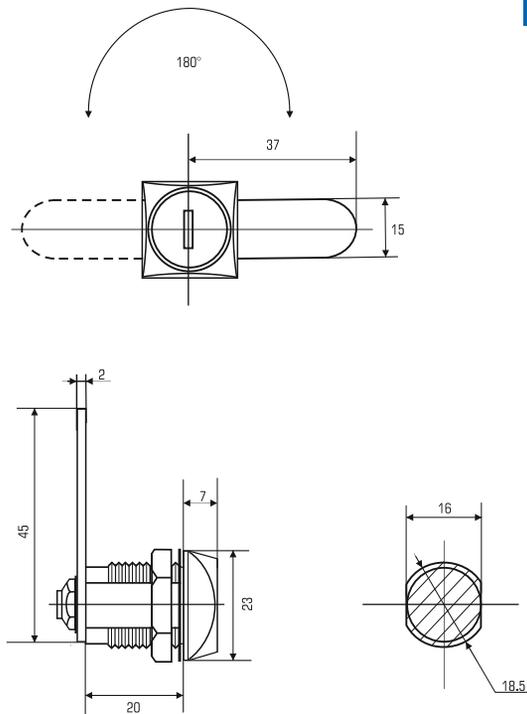


| Артикул | Высота резьбовой части | Диаметр резьбовой части | Количество возможных комбинаций | Угол поворота | Количество ключей | Мастер система | Ригель |
|---------|------------------------|-------------------------|---------------------------------|---------------|-------------------|--------------------|-------------|
| 0059 | 20 мм. | 18,5 мм. | 1000 | 90° | 2 | доступна под заказ | картотечный |

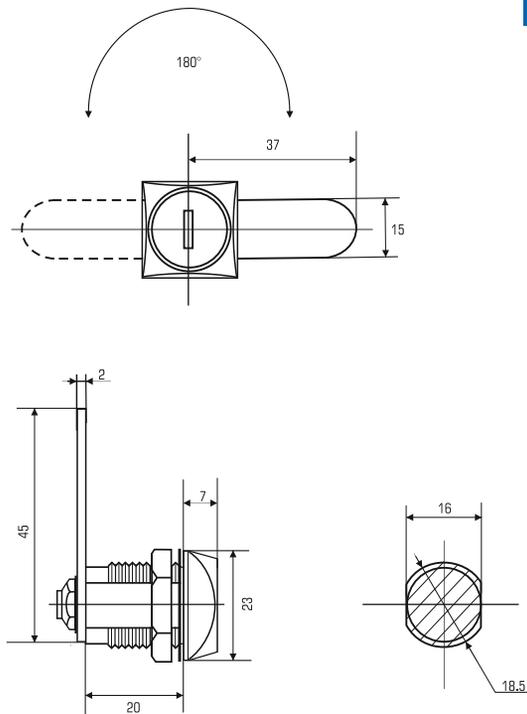
Арт: 0060



| Артикул | Высота резьбовой части | Диаметр резьбовой части | Количество возможных комбинаций | Угол поворота | Количество ключей | Мастер система | Ригель |
|---------|------------------------|-------------------------|---------------------------------|---------------|-------------------|--------------------|-------------|
| 0060 | 20 мм. | 18,5 мм. | 1000 | 180° | 2 | доступна под заказ | картотечный |



| Артикул | Высота резьбовой части | Диаметр резьбовой части | Количество возможных комбинаций | Угол поворота | Количество ключей | Мастер система | Ригель |
|---------|---------------------------|----------------------------|---------------------------------------|---------------|----------------------|-------------------|--------|
| 0062 | 20 мм. | 18,5 мм. | 1 | 180° | 2 | Нет | Прямой |



Арт: 0061

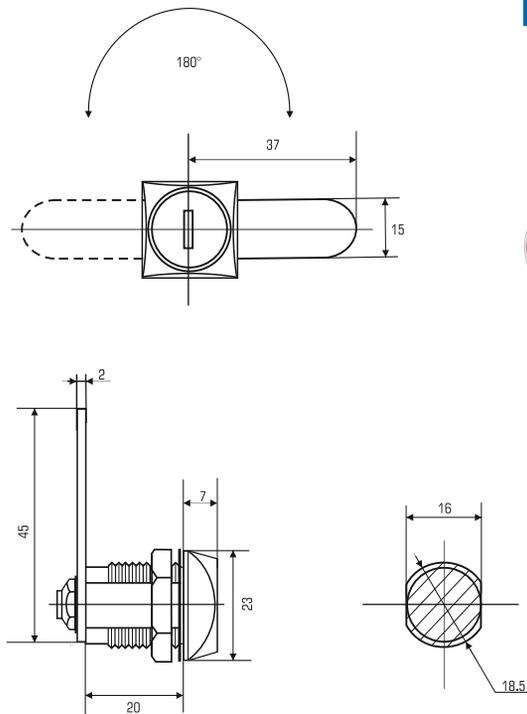


| Артикул | Высота резьбовой части | Диаметр резьбовой части | Количество возможных комбинаций | Угол поворота | Количество ключей | Мастер система | Ригель |
|---------|---------------------------|----------------------------|---------------------------------------|---------------|----------------------|--------------------------|--------|
| 0061 | 20 мм. | 18,5 мм. | 1000 | 180° | 2 | доступна под заказ | ПРЯМОЙ |

Замок 0802 20мм 180° 3 ключа

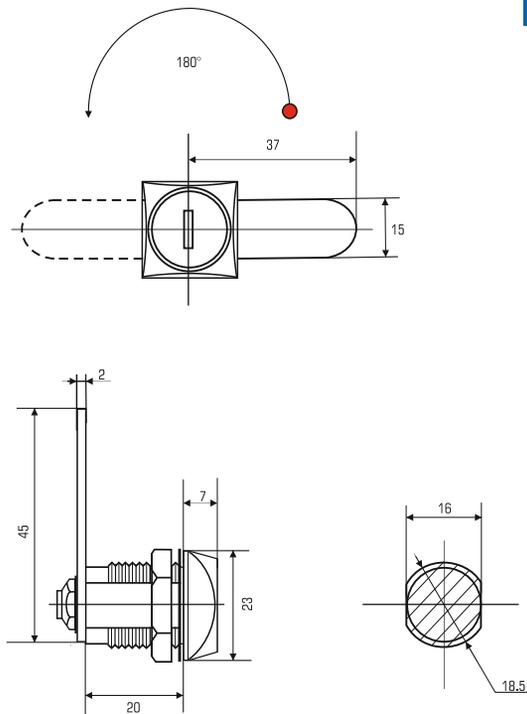
Арт: 0361

65



| Артикул | Высота резьбовой части | Диаметр резьбовой части | Количество возможных комбинаций | Угол поворота | Количество ключей | Мастер система | Ригель |
|---------|---------------------------|----------------------------|---------------------------------------|---------------|----------------------|--------------------------|--------|
| 0361 | 20 мм. | 18,5 мм. | 1000 | 180° | 3 | доступна под заказ | ПРЯМОЙ |

Арт: 0063

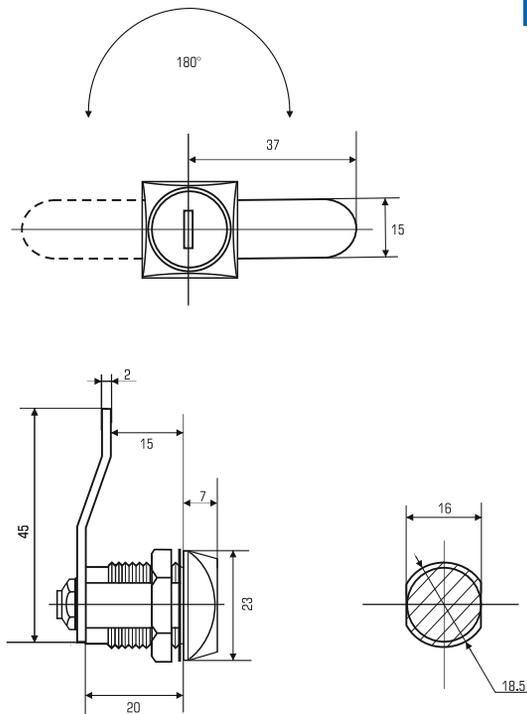


| Артикул | Высота резьбовой части | Диаметр резьбовой части | Количество возможных комбинаций | Угол поворота | Количество ключей | Мастер система | Ригель |
|---------|---------------------------|----------------------------|---------------------------------------|---------------|----------------------|--------------------------|--------|
| 0063 | 20 мм. | 18,5 мм. | 1000 | 180° | 2 | доступна под заказ | ПРЯМОЙ |

Замок 0802 20мм 180° ригель изогнут на 5 мм

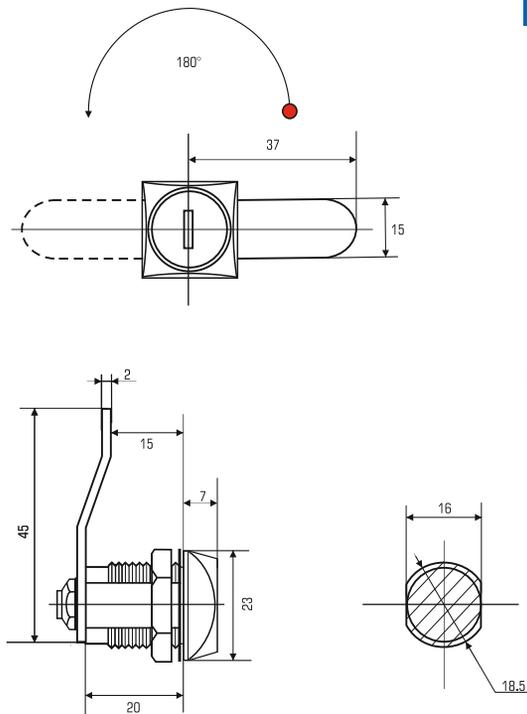
Арт: 0064

67



| Артикул | Высота резьбовой части | Диаметр резьбовой части | Количество возможных комбинаций | Угол поворота | Количество ключей | Мастер система | Ригель |
|---------|---------------------------|----------------------------|---------------------------------------|---------------|----------------------|--------------------------|--------------------|
| 0064 | 20 мм. | 18,5 мм. | 1000 | 180° | 2 | доступна под заказ | ИЗОГНУТ НА 5 ММ |

Замок 0802 20мм 180° ригель изогнут на 5 мм Н/В



Арт: 0065

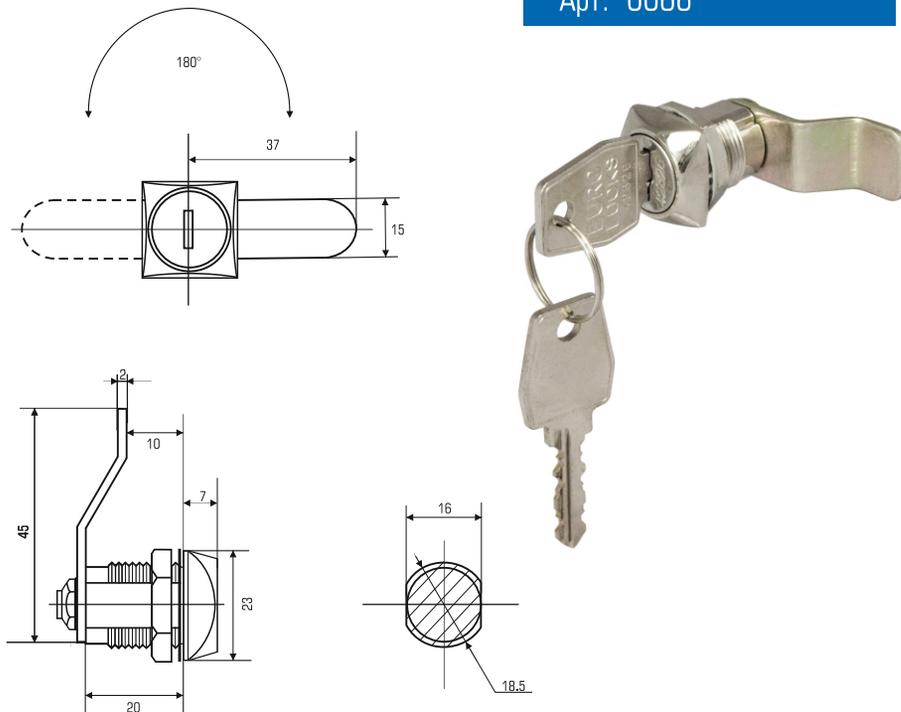


| Артикул | Высота резьбовой части | Диаметр резьбовой части | Количество возможных комбинаций | Угол поворота | Количество ключей | Мастер система | Ригель |
|---------|---------------------------|----------------------------|---------------------------------------|---------------|----------------------|--------------------------|--------------------|
| 0065 | 20 мм. | 18,5 мм. | 1000 | 180° | 2 | доступна под заказ | ИЗОГНУТ НА 5 ММ |

Замок 0802 20мм 180° ригель изогнут на 10 мм

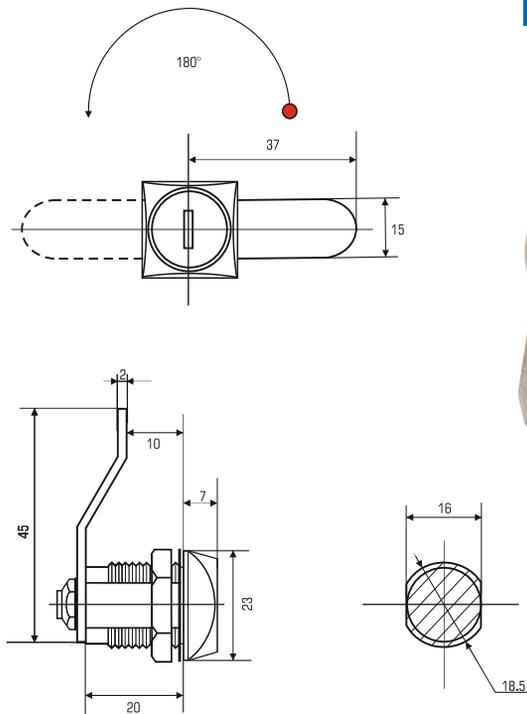
Арт: 0066

69

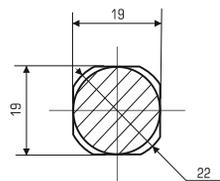
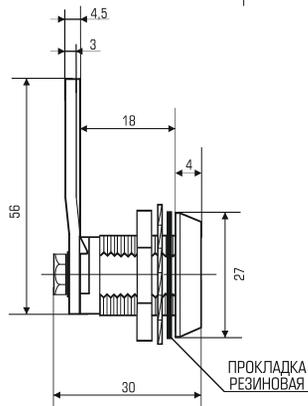
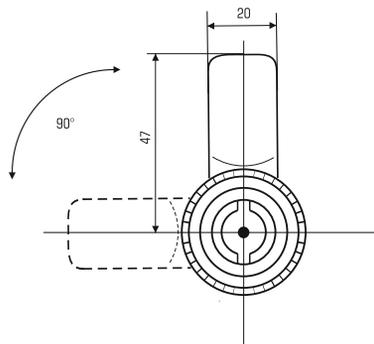


| Артикул | Высота резьбовой части | Диаметр резьбовой части | Количество возможных комбинаций | Угол поворота | Количество ключей | Мастер система | Ригель |
|---------|---------------------------|----------------------------|---------------------------------------|---------------|----------------------|--------------------------|---------------------|
| 0066 | 20 мм. | 18,5 мм. | 1000 | 180° | 2 | доступна под заказ | ИЗОГНУТ НА 10 ММ |

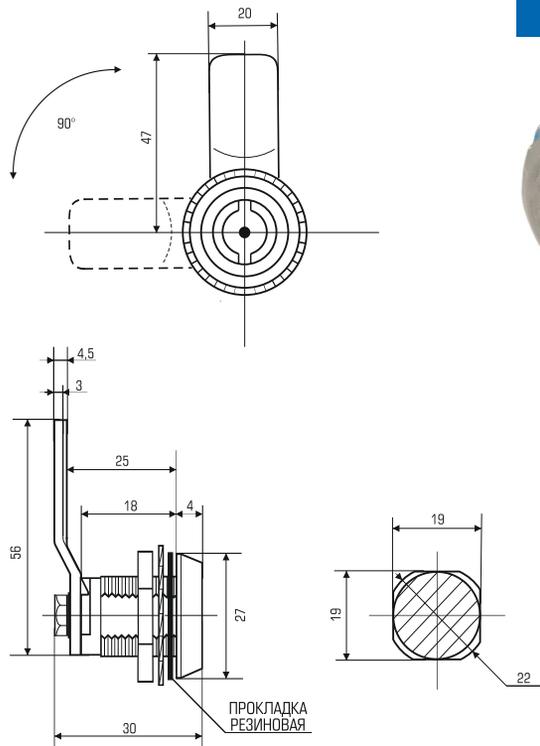
Арт: 0067



| Артикул | Высота резьбовой части | Диаметр резьбовой части | Количество возможных комбинаций | Угол поворота | Количество ключей | Мастер система | Ригель |
|---------|---------------------------|----------------------------|---------------------------------------|---------------|----------------------|--------------------------|---------------------|
| 0067 | 20 мм. | 18,5 мм. | 1000 | 180° | 2 | доступна под заказ | ИЗОГНУТ НА 10 ММ |



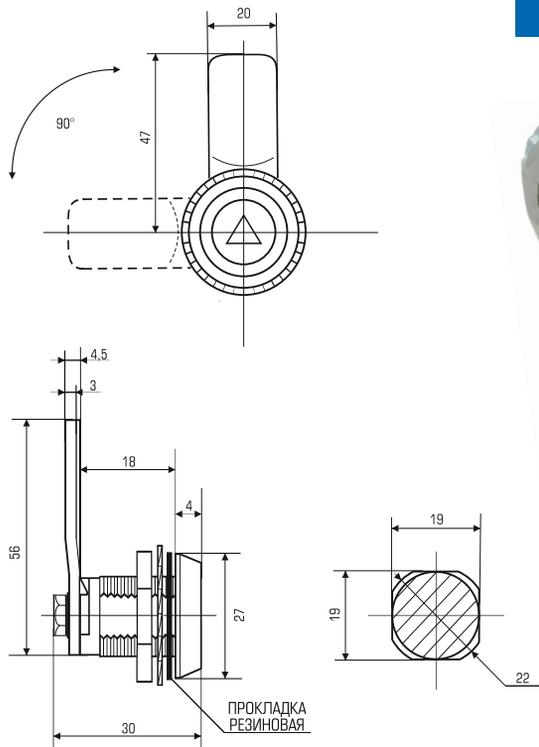
| Артикул | Высота резьбовой части | Диаметр резьбовой части | Количество возможных комбинаций | Угол поворота | Количество ключей | IP | Ригель |
|---------|------------------------|-------------------------|---------------------------------|---------------|-------------------|----|--------|
| 0071 | 18 мм. | 22 мм. | 1 | 90° | 1 | 65 | ПРЯМОЙ |



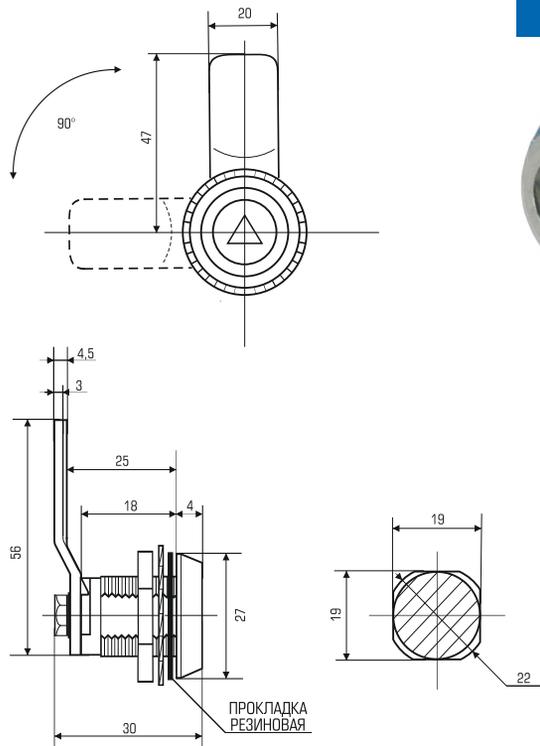
Арт: 0072



| Артикул | Высота резьбовой части | Диаметр резьбовой части | Количество возможных комбинаций | Угол поворота | Количество ключей | IP | Ригель |
|---------|------------------------|-------------------------|---------------------------------|---------------|-------------------|----|-----------------|
| 0072 | 18 мм. | 22 мм. | 1 | 90° | 1 | 65 | ИЗОГНУТ НА 7 ММ |



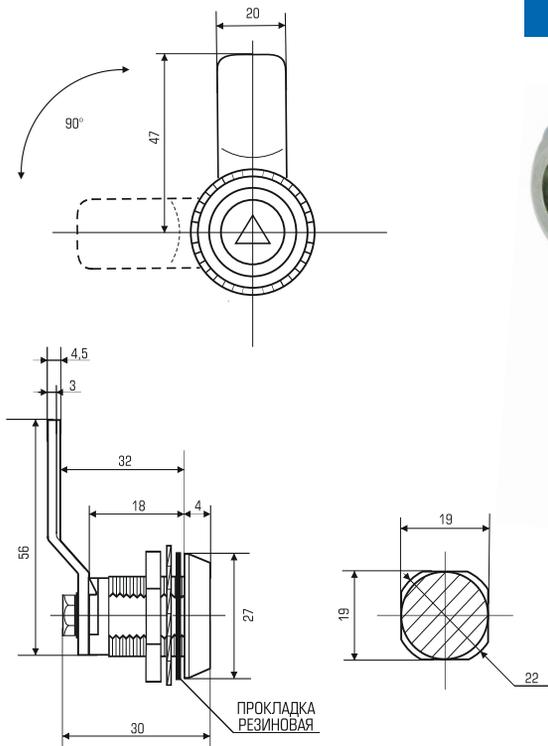
| Артикул | Высота резьбовой части | Диаметр резьбовой части | Количество возможных комбинаций | Угол поворота | Количество ключей | IP | Ригель |
|---------|---------------------------|----------------------------|---------------------------------------|---------------|----------------------|----|--------|
| 0073 | 18 мм. | 22 мм. | 1 | 90° | 1 | 65 | ПРЯМОЙ |



Арт: 0074



| Артикул | Высота резьбовой части | Диаметр резьбовой части | Количество возможных комбинаций | Угол поворота | Количество ключей | IP | Ригель |
|---------|------------------------|-------------------------|---------------------------------|---------------|-------------------|----|-----------------|
| 0074 | 18 мм. | 22 мм. | 1 | 90° | 1 | 65 | ИЗОГНУТ НА 7 ММ |

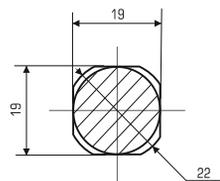
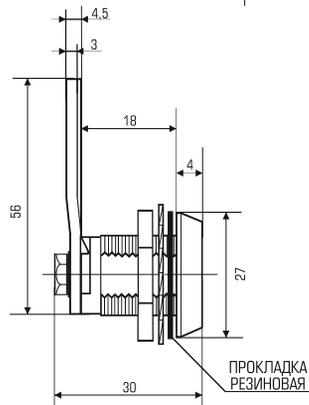
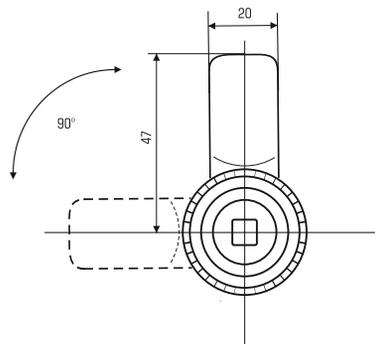


Арт: 0075

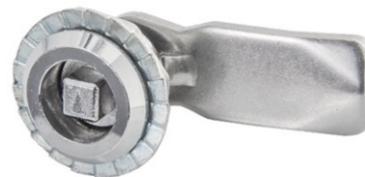
75



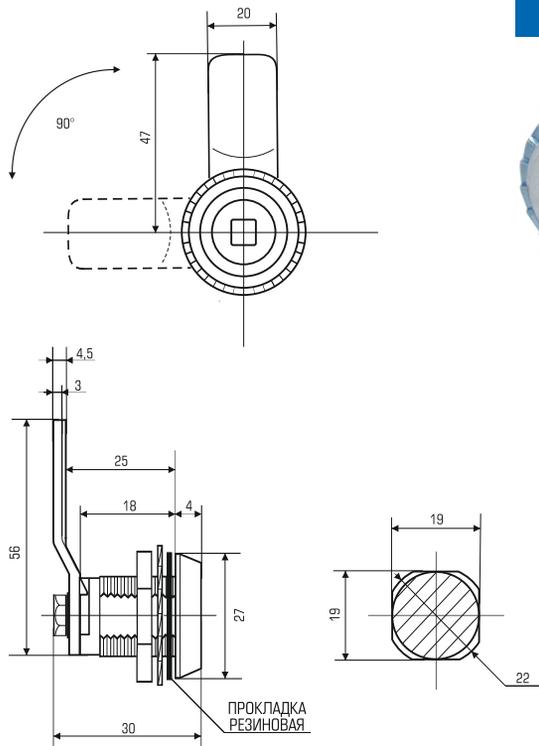
| Артикул | Высота резьбовой части | Диаметр резьбовой части | Количество возможных комбинаций | Угол поворота | Количество ключей | IP | Ригель |
|---------|------------------------|-------------------------|---------------------------------|---------------|-------------------|----|------------------|
| 0075 | 18 мм. | 22 мм. | 1 | 90° | 1 | 65 | ИЗОГНУТ НА 14 ММ |



Арт: 0076

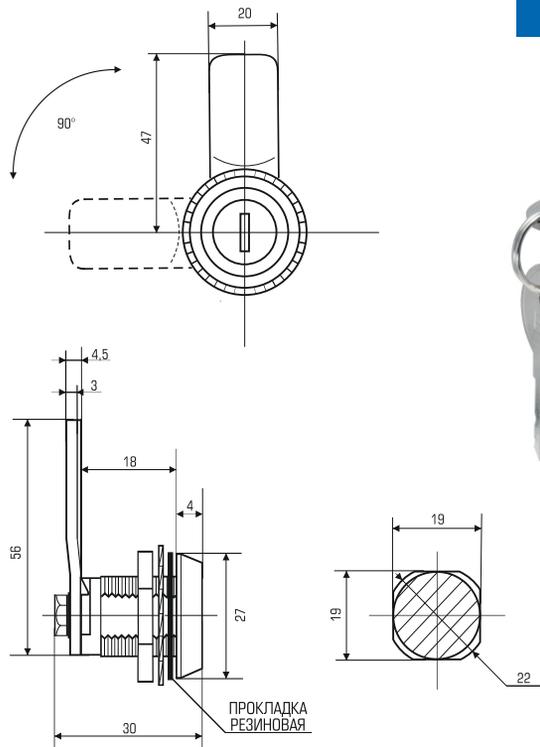


| Артикул | Высота резьбовой части | Диаметр резьбовой части | Количество возможных комбинаций | Угол поворота | Количество ключей | IP | Ригель |
|---------|------------------------|-------------------------|---------------------------------|---------------|-------------------|----|--------|
| 0076 | 18 мм. | 22 мм. | 1 | 90° | 1 | 65 | Прямой |

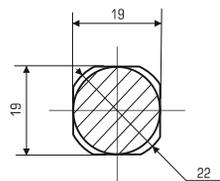
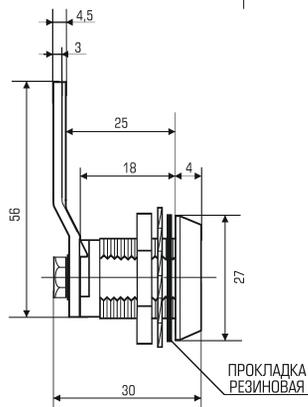
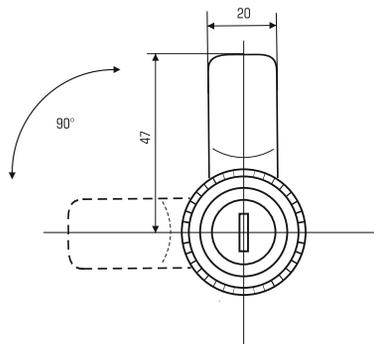


| Артикул | Высота резьбовой части | Диаметр резьбовой части | Количество возможных комбинаций | Угол поворота | Количество ключей | IP | Ригель |
|---------|------------------------|-------------------------|---------------------------------|---------------|-------------------|----|-----------------|
| 0077 | 18 мм. | 22 мм. | 1 | 90° | 1 | 65 | ИЗОГНУТ НА 7 ММ |

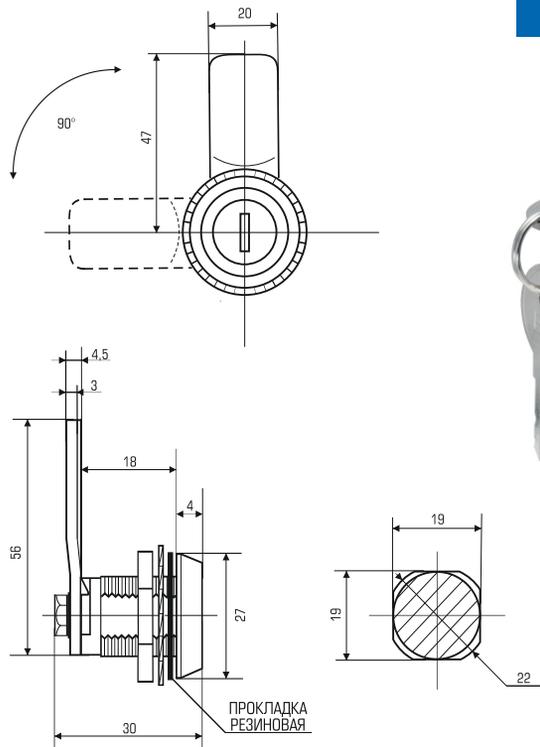
Арт: 0078



| Артикул | Высота резьбовой части | Диаметр резьбовой части | Количество возможных комбинаций | Угол поворота | Количество ключей | IP | Ригель |
|---------|------------------------|-------------------------|---------------------------------|---------------|-------------------|----|--------|
| 0078 | 18 мм. | 22 мм. | 240 | 90° | 2 | 65 | ПРЯМОЙ |



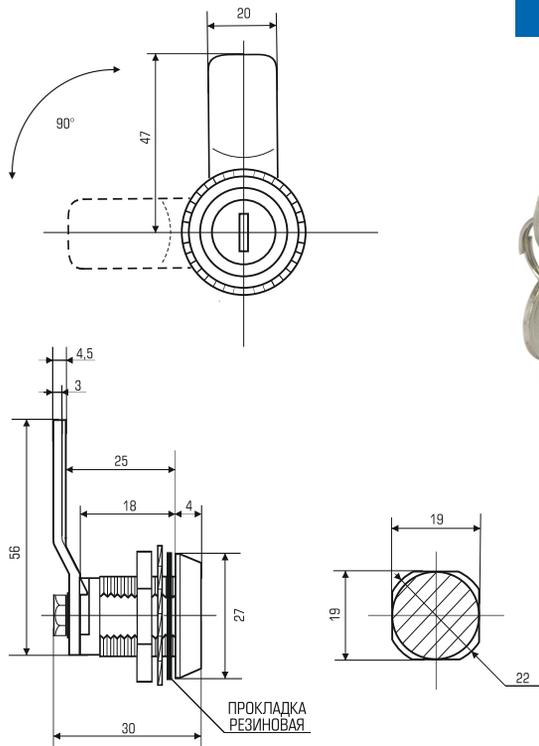
| Артикул | Высота резьбовой части | Диаметр резьбовой части | Количество возможных комбинаций | Угол поворота | Количество ключей | IP | Ригель |
|---------|------------------------|-------------------------|---------------------------------|---------------|-------------------|----|-----------------|
| 0079 | 18 мм. | 22 мм. | 240 | 90° | 2 | 65 | ИЗОГНУТ НА 7 ММ |



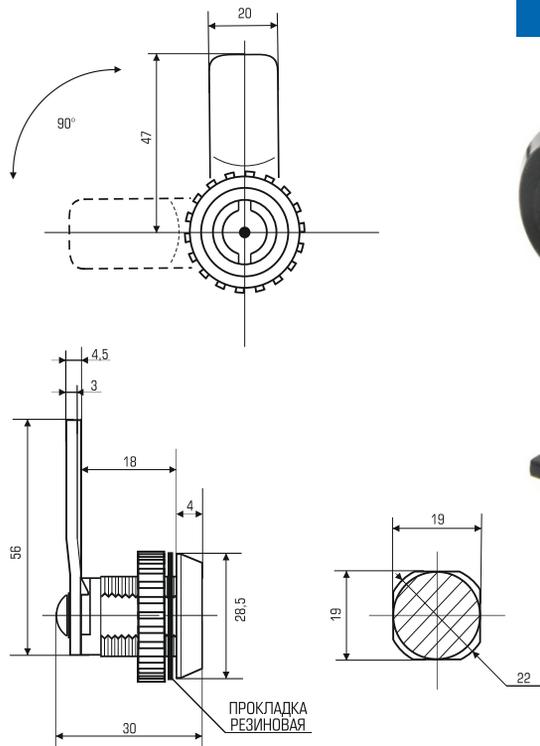
Арт: 0088



| Артикул | Высота резьбовой части | Диаметр резьбовой части | Количество возможных комбинаций | Угол поворота | Количество ключей | IP | Ригель |
|---------|------------------------|-------------------------|---------------------------------|---------------|-------------------|----|--------|
| 0088 | 18 мм. | 22 мм. | 1 | 90° | 2 | 65 | ПРЯМОЙ |



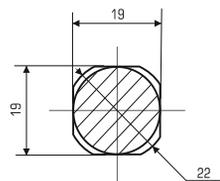
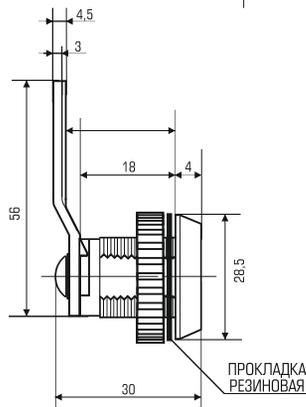
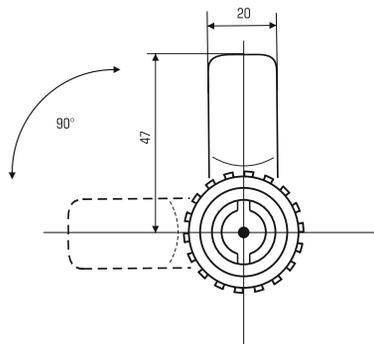
| Артикул | Высота резьбовой части | Диаметр резьбовой части | Количество возможных комбинаций | Угол поворота | Количество ключей | IP | Ригель |
|---------|------------------------|-------------------------|---------------------------------|---------------|-------------------|----|-----------------|
| 0089 | 18 мм. | 22 мм. | 1 | 90° | 2 | 65 | ИЗОГНУТ НА 7 ММ |



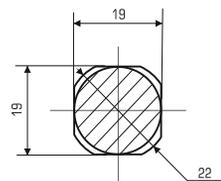
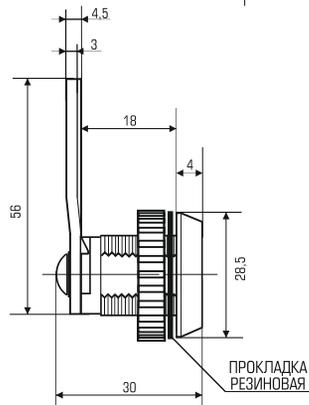
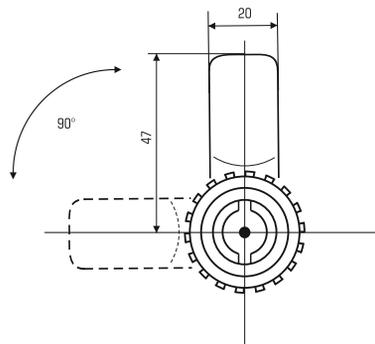
Арт: 0097



| Артикул | Высота резьбовой части | Диаметр резьбовой части | Количество возможных комбинаций | Угол поворота | Количество ключей | IP | Ригель |
|---------|------------------------|-------------------------|---------------------------------|---------------|-------------------|----|--------|
| 0097 | 18 мм. | 22 мм. | 1 | 90° | 1 | 65 | ПРЯМОЙ |



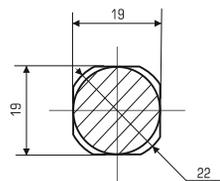
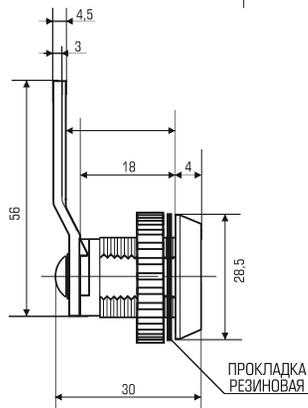
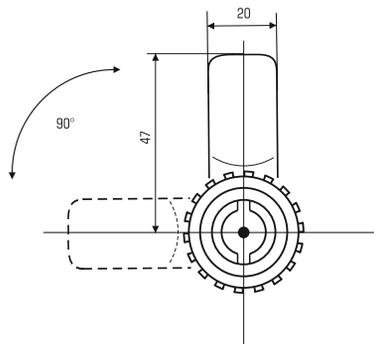
| Артикул | Высота резьбовой части | Диаметр резьбовой части | Количество возможных комбинаций | Угол поворота | Количество ключей | IP | Ригель |
|---------|------------------------|-------------------------|---------------------------------|---------------|-------------------|----|-----------------|
| 0111 | 18 мм. | 22 мм. | 1 | 90° | 1 | 65 | ИЗОГНУТ НА 7 ММ |



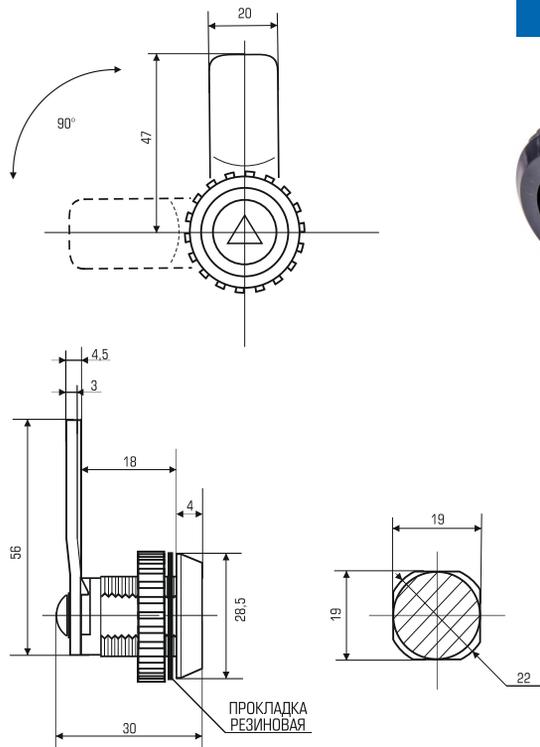
Арт: 0271



| Артикул | Высота резьбовой части | Диаметр резьбовой части | Количество возможных комбинаций | Угол поворота | Количество ключей | IP | Ригель |
|---------|------------------------|-------------------------|---------------------------------|---------------|-------------------|----|--------|
| 0271 | 18 мм. | 22 мм. | 1 | 90° | 1 | 65 | ПРЯМОЙ |



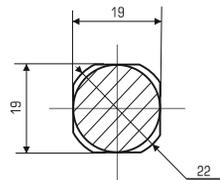
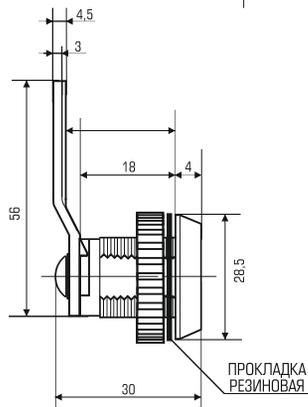
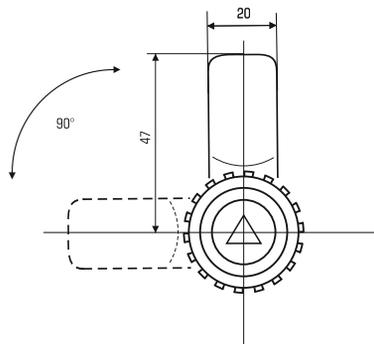
| Артикул | Высота резьбовой части | Диаметр резьбовой части | Количество возможных комбинаций | Угол поворота | Количество ключей | IP | Ригель |
|---------|------------------------|-------------------------|---------------------------------|---------------|-------------------|----|-----------------|
| 0272 | 18 мм. | 22 мм. | 1 | 90° | 1 | 65 | ИЗОГНУТ НА 7 ММ |



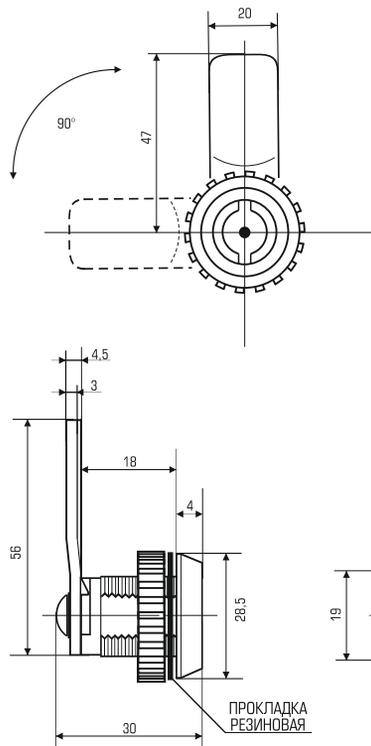
Арт: 0273



| Артикул | Высота резьбовой части | Диаметр резьбовой части | Количество возможных комбинаций | Угол поворота | Количество ключей | IP | Ригель |
|---------|------------------------|-------------------------|---------------------------------|---------------|-------------------|----|--------|
| 0273 | 18 мм. | 22 мм. | 1 | 90° | 1 | 65 | ПРЯМОЙ |



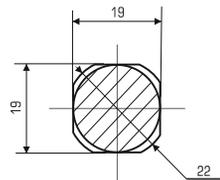
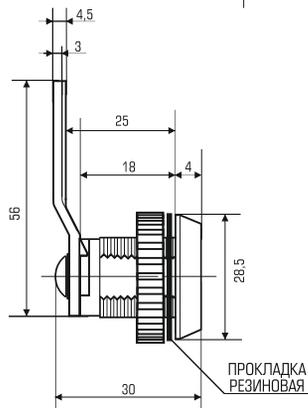
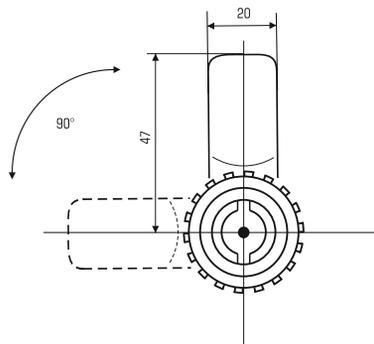
| Артикул | Высота резьбовой части | Диаметр резьбовой части | Количество возможных комбинаций | Угол поворота | Количество ключей | IP | Ригель |
|---------|------------------------|-------------------------|---------------------------------|---------------|-------------------|----|-----------------|
| 0274 | 18 мм. | 22 мм. | 1 | 90° | 1 | 65 | ИЗОГНУТ НА 7 ММ |



Арт: 0275



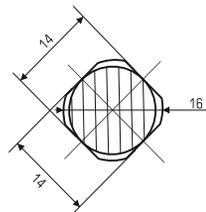
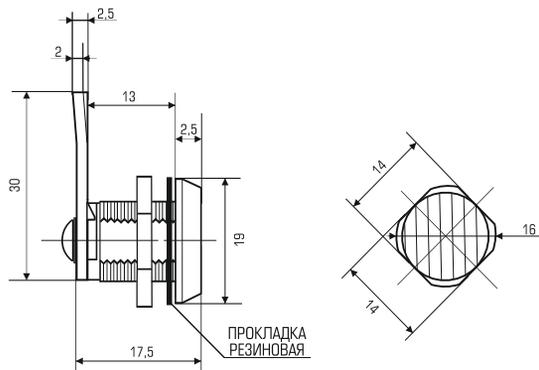
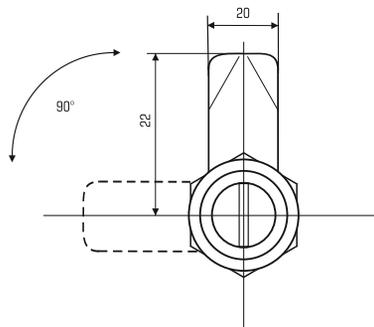
| Артикул | Высота резьбовой части | Диаметр резьбовой части | Количество возможных комбинаций | Угол поворота | Количество ключей | IP | Ригель |
|---------|------------------------|-------------------------|---------------------------------|---------------|-------------------|----|--------|
| 0275 | 18 мм. | 22 мм. | 1 | 90° | 1 | 65 | ПРЯМОЙ |



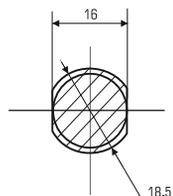
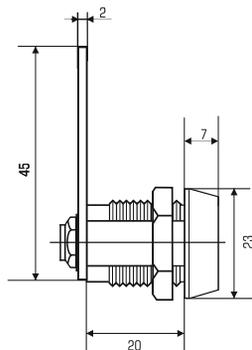
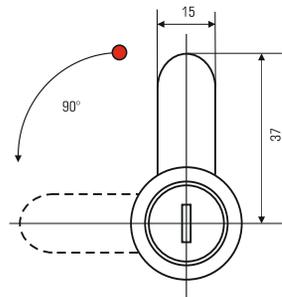
Арт: 0276



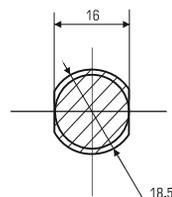
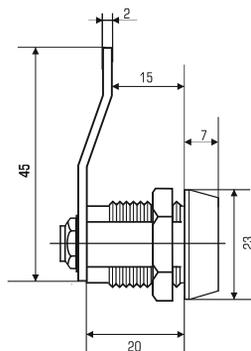
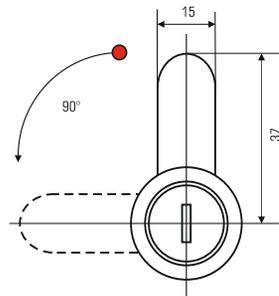
| Артикул | Высота резьбовой части | Диаметр резьбовой части | Количество возможных комбинаций | Угол поворота | Количество ключей | IP | Ригель |
|---------|------------------------|-------------------------|---------------------------------|---------------|-------------------|----|-----------------|
| 0276 | 18 мм. | 22 мм. | 1 | 90° | 1 | 65 | ИЗОГНУТ НА 7 ММ |



| Артикул | Высота резьбовой части | Диаметр резьбовой части | Количество возможных комбинаций | Угол поворота | Количество ключей | IP | Ригель |
|---------|------------------------|-------------------------|---------------------------------|---------------|-------------------|----|--------|
| 0082 | 13 мм. | 16 мм. | 0 | 90° | 0 | 65 | ПРЯМОЙ |



| Артикул | Высота резьбовой части | Диаметр резьбовой части | Количество возможных комбинаций | Угол поворота | Количество ключей | Мастер система | Ригель |
|---------|---------------------------|----------------------------|---------------------------------------|---------------|----------------------|-------------------|--------|
| 0092 | 20 мм. | 18,5 мм. | 2000 | 90° | 2 | Доступна | Прямой |



Арт: 0093

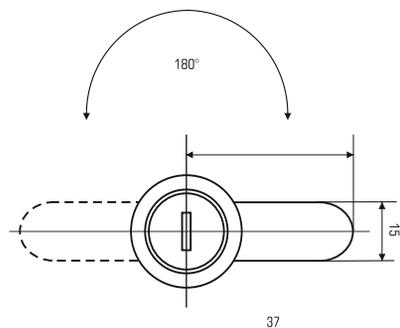


| Артикул | Высота резьбовой части | Диаметр резьбовой части | Количество возможных комбинаций | Угол поворота | Количество ключей | Мастер система | Ригель |
|---------|---------------------------|----------------------------|---------------------------------------|---------------|----------------------|-------------------|--------------------|
| 0093 | 20 мм. | 18,5 мм. | 2000 | 90° | 2 | Доступна | Изогнут на 5 мм |

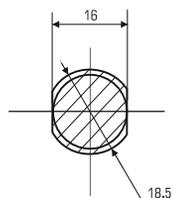
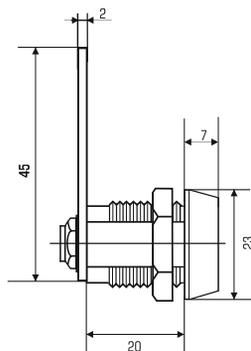
Замок Евробокс 20мм 180°

Арт: 0094

93

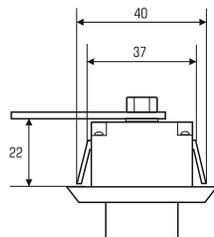
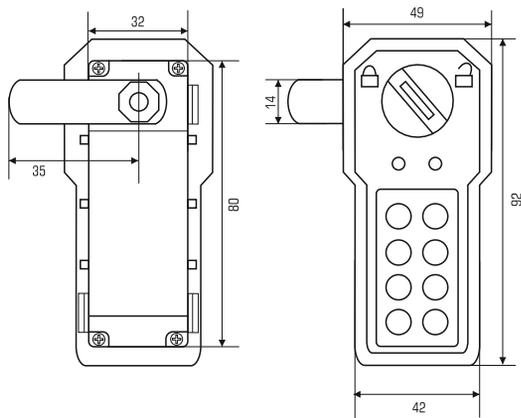


37

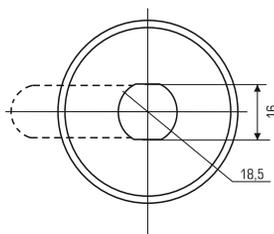
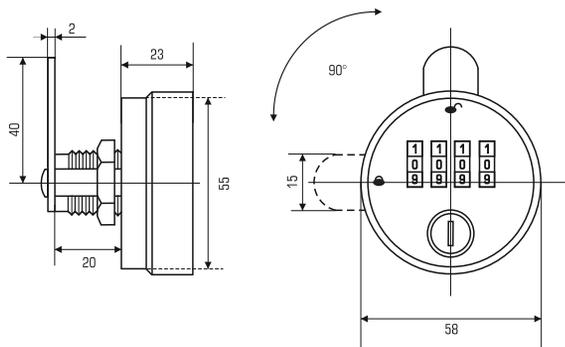


| Артикул | Высота резьбовой части | Диаметр резьбовой части | Количество возможных комбинаций | Угол поворота | Количество ключей | Мастер система | Ригель |
|---------|---------------------------|----------------------------|---------------------------------------|---------------|----------------------|-------------------|--------|
| 0094 | 20 мм. | 18,5 мм. | 2000 | 180° | 2 | Доступна | Прямой |

Арт: 0098

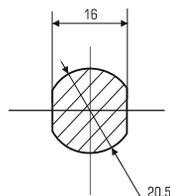
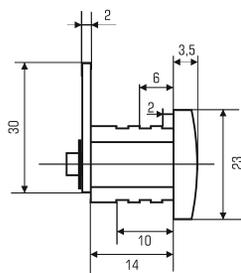
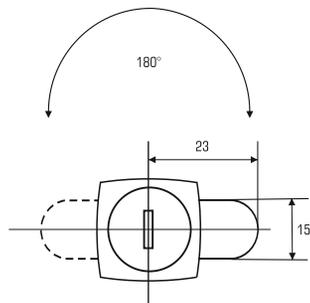


| Артикул | РАССТОЯНИЕ ДО РИГЕЛЯ | ПОСАДОЧНЫЕ РАЗМЕРЫ | КОЛИЧЕСТВО ВОЗМОЖНЫХ КОМБИНАЦИЙ | УГОЛ ПОВОРОТА | КОЛИЧЕСТВО КЛЮЧЕЙ | МАСТЕР СИСТЕМА | РИГЕЛЬ |
|---------|----------------------|--------------------|---------------------------------|---------------|-------------------|----------------|--------|
| 0098 | 22 мм. | 80x32 мм. | 1000000 | 90° | 0 | ДОСТУПНА | ПРЯМОЙ |

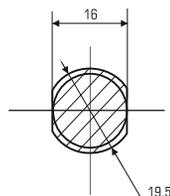
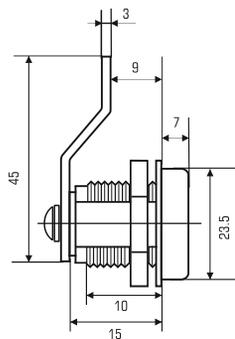
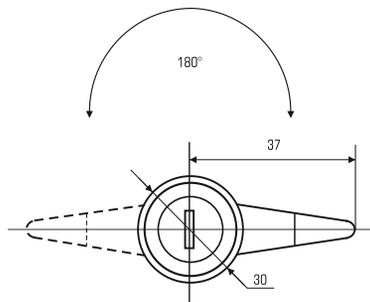


| Артикул | Высота резьбовой части | Диаметр резьбовой части | Количество возможных комбинаций | Угол поворота | Количество ключей | Мастер система | Ригель |
|---------|------------------------|-------------------------|---------------------------------|---------------|-------------------|----------------|--------|
| 0099 | 20 мм. | 18,5 мм. | 10000 | 90° | 0 | Доступна | Прямой |

Арт: 0100

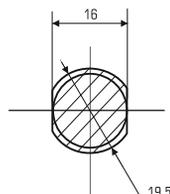
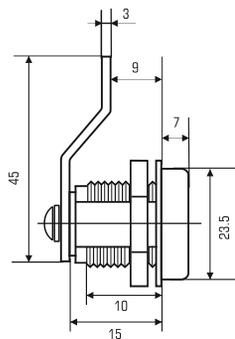
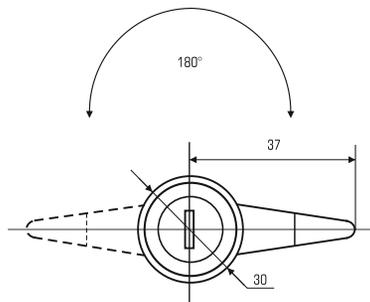


| Артикул | Высота резьбовой части | Диаметр резьбовой части | Количество возможных комбинаций | Угол поворота | Количество ключей | Мастер система | Ригель |
|---------|---------------------------|----------------------------|---------------------------------------|---------------|----------------------|-------------------|--------|
| 0100 | 14 мм. | 20,5 мм. | 240 | 180° | 2 | Нет | Прямой |

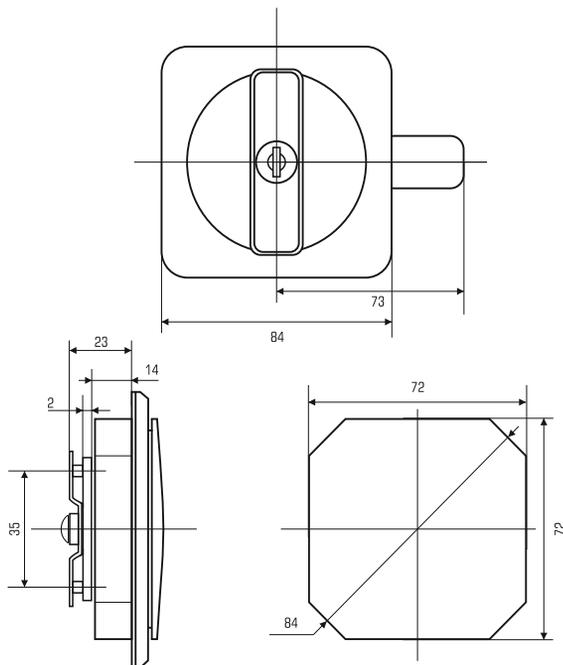


| Артикул | Высота резьбовой части | Диаметр резьбовой части | Количество возможных комбинаций | Угол поворота | Количество ключей | Мастер система | Ригель |
|---------|------------------------|-------------------------|---------------------------------|---------------|-------------------|----------------|-----------------|
| 0101 | 15 мм. | 19,5 мм. | 200 | 180° | 2 | Нет | Изогнут на 6 мм |

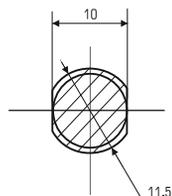
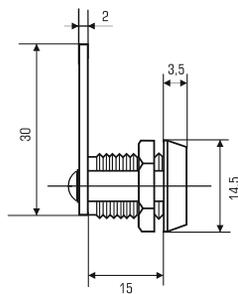
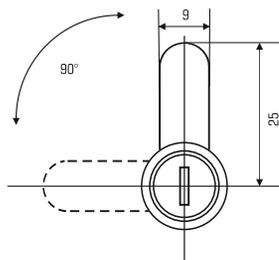
Арт: 0301



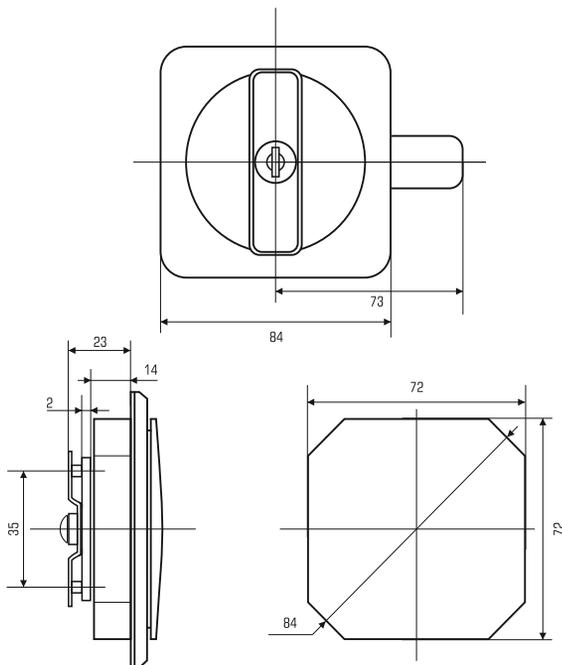
| Артикул | Высота резьбовой части | Диаметр резьбовой части | Количество возможных комбинаций | Угол поворота | Количество ключей | Мастер система | Ригель |
|---------|------------------------|-------------------------|---------------------------------|---------------|-------------------|----------------|-----------------|
| 0301 | 15 мм. | 19,5 мм. | 200 | 180° | 3 | Нет | Изогнут на 6 мм |



| Артикул | РАССТОЯНИЕ ДО РИГЕЛЯ | ТОЛЩИНА ПАНЕЛИ ДЛЯ УСТАНОВКИ ЗАМКА | КОЛИЧЕСТВО ВОЗМОЖНЫХ КОМБИНАЦИЙ | УГОЛ ПОВОРОТА | КОЛИЧЕСТВО КЛЮЧЕЙ | МАСТЕР СИСТЕМА | РИГЕЛЬ |
|---------|----------------------|------------------------------------|---------------------------------|---------------|-------------------|----------------|--------|
| 0242 | 14 мм. | 0,8-1,2 мм. | 200 | 90° | 2 | НЕТ | ПРЯМОЙ |

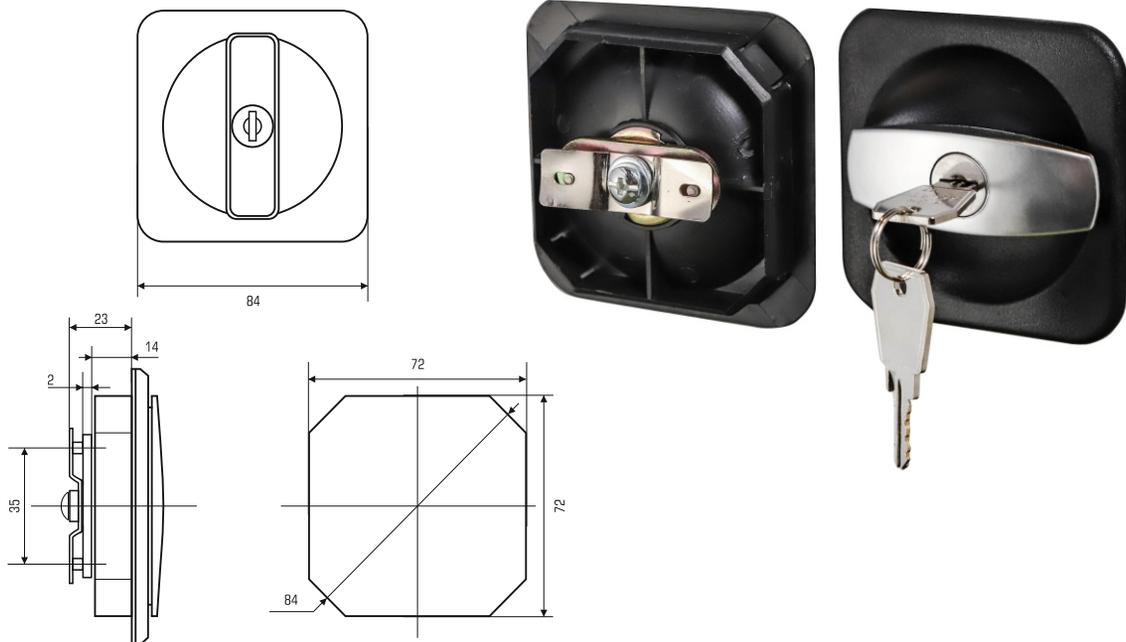


| Артикул | Высота резьбовой части | Диаметр резьбовой части | Количество возможных комбинаций | Угол поворота | Количество ключей | Мастер система | Ригель |
|---------|---------------------------|----------------------------|---------------------------------------|---------------|----------------------|-------------------|--------|
| 0103 | 15 мм. | 11,5 мм. | 1 | 90° | 2 | Нет | Прямой |

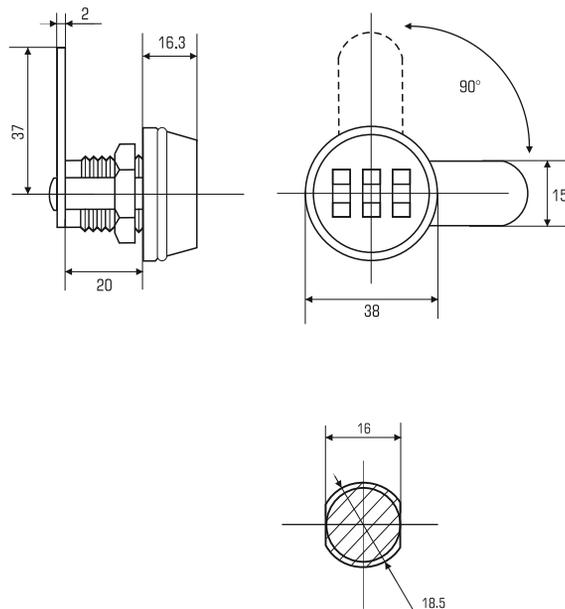


| Артикул | РАССТОЯНИЕ ДО РИГЕЛЯ | ТОЛЩИНА ПАНЕЛИ ДЛЯ УСТАНОВКИ ЗАМКА | КОЛИЧЕСТВО ВОЗМОЖНЫХ КОМБИНАЦИЙ | УГОЛ ПОВОРОТА | КОЛИЧЕСТВО КЛЮЧЕЙ | МАСТЕР СИСТЕМА | РИГЕЛЬ |
|---------|----------------------|------------------------------------|---------------------------------|---------------|-------------------|----------------|-----------------|
| 0243 | 21 мм. | 0,8-1,2 мм. | 200 | 90° | 2 | НЕТ | ИЗОГНУТ НА 7 ММ |

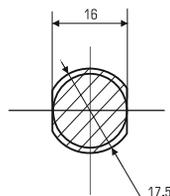
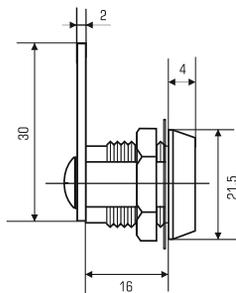
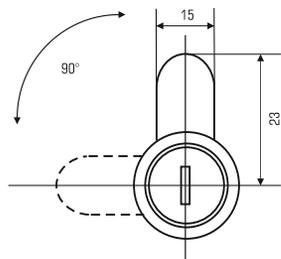
Арт: 0235



| Артикул | Толщина панели для установки замка | Количество возможных комбинаций | Угол поворота | Количество ключей | Мастер система | Ригель |
|---------|------------------------------------|---------------------------------|---------------|-------------------|----------------|----------------------------|
| 0235 | 0,8-1,2 мм. | 200 | 90° | 2 | НЕТ | НЕТ (крепление для тяг) |



| Артикул | Высота резьбовой части | Диаметр резьбовой части | Количество возможных комбинаций | Угол поворота | Количество ключей | Мастер система | Ригель |
|-------------|------------------------|-------------------------|---------------------------------|---------------|-------------------|----------------|--------|
| 0232-черный | 20 мм. | 18,5 мм. | 1000 | 90° | 0 | Нет | Прямой |
| 0265-хром | | | | | | | |

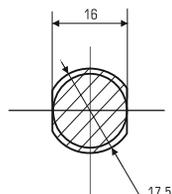
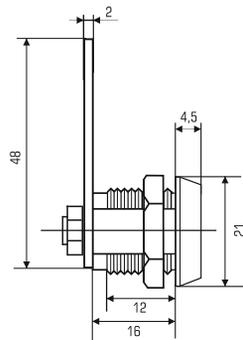
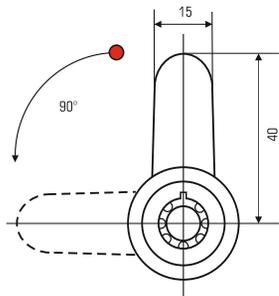


| Артикул | Высота резьбовой части | Диаметр резьбовой части | Количество возможных комбинаций | Угол поворота | Количество ключей | Мастер система | Ригель |
|---------|------------------------|-------------------------|---------------------------------|---------------|-------------------|----------------|--------|
| 0114 | 16 мм. | 17,5 мм. | 1 | 90° | 2 | Нет | Прямой |

Замок торцевой 16 мм 90° мастер, ключ трубчатый Н/В

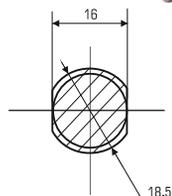
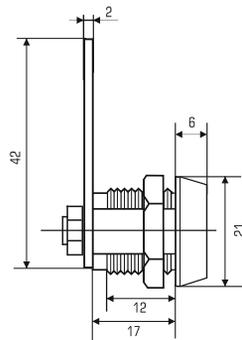
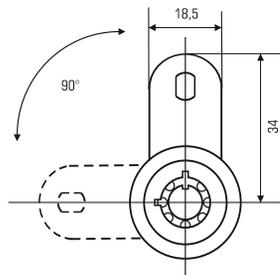
Арт: 0122

105



| Артикул | Высота резьбовой части | Диаметр резьбовой части | Количество возможных комбинаций | Угол поворота | Количество ключей | Мастер система | Ригель |
|---------|---------------------------|----------------------------|---------------------------------------|---------------|----------------------|-------------------|--------|
| 0122 | 16 мм. | 17,5 мм. | 1 | 90° | 2 | Нет | Прямой |

Арт: 0123

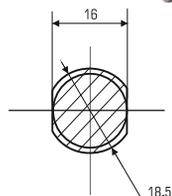
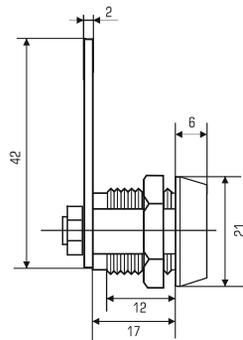
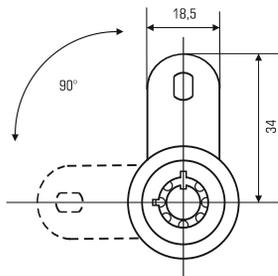


| Артикул | Высота резьбовой части | Диаметр резьбовой части | Количество возможных комбинаций | Угол поворота | Количество ключей | Мастер система | Ригель |
|---------|---------------------------|----------------------------|---------------------------------------|---------------|----------------------|-------------------|--------|
| 0123 | 17 мм. | 18,5 мм. | 500 | 90° | 2 | Нет | Прямой |

Замок торцевой 17 мм 90° мастер ключ трубчатый

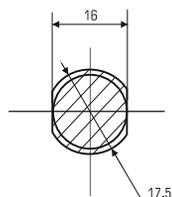
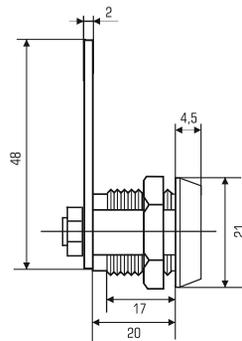
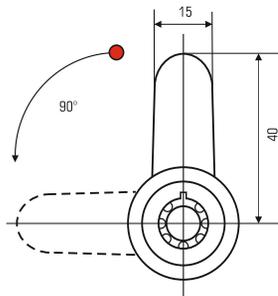
Арт: 0124

107



| Артикул | Высота резьбовой части | Диаметр резьбовой части | Количество возможных комбинаций | Угол поворота | Количество ключей | Мастер система | Ригель |
|---------|------------------------|-------------------------|---------------------------------|---------------|-------------------|----------------|--------|
| 0124 | 17 мм. | 18,5 мм. | 1 | 90° | 2 | Нет | Прямой |

Замок торцевой 20 мм 90° ключ трубчатый Н/В



Арт: 0125

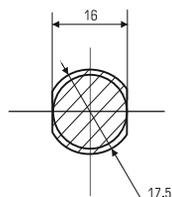
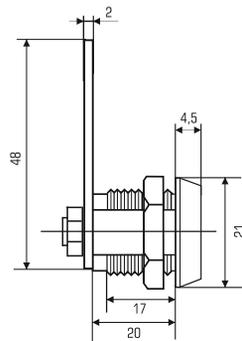
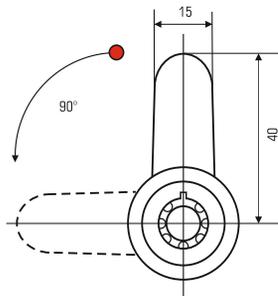


| Артикул | Высота резьбовой части | Диаметр резьбовой части | Количество возможных комбинаций | Угол поворота | Количество ключей | Мастер система | Ригель |
|---------|---------------------------|----------------------------|---------------------------------------|---------------|----------------------|-------------------|--------|
| 0125 | 20 мм. | 17,5 мм. | 500 | 90° | 2 | Нет | Прямой |

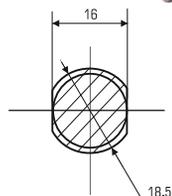
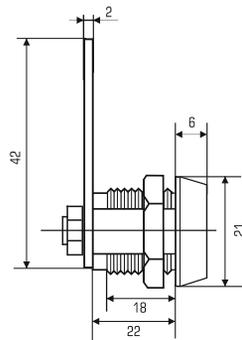
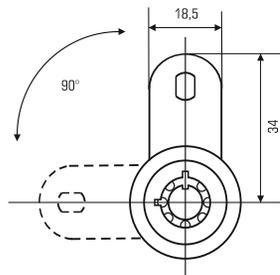
Замок торцевой 20 мм 90° мастер ключ трубчатый Н/В

Арт: 0126

109



| Артикул | Высота резьбовой части | Диаметр резьбовой части | Количество возможных комбинаций | Угол поворота | Количество ключей | Мастер система | Ригель |
|---------|------------------------|-------------------------|---------------------------------|---------------|-------------------|----------------|--------|
| 0126 | 20 мм. | 17,5 мм. | 1 | 90° | 2 | Нет | Прямой |

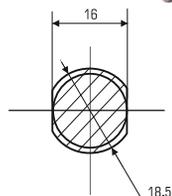
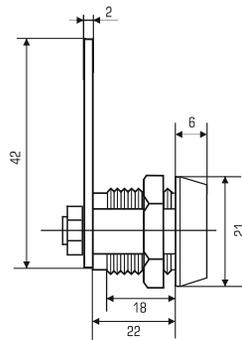
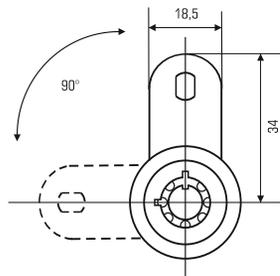


| Артикул | Высота резьбовой части | Диаметр резьбовой части | Количество возможных комбинаций | Угол поворота | Количество ключей | Мастер система | Ригель |
|---------|---------------------------|----------------------------|---------------------------------------|---------------|----------------------|-------------------|--------|
| 0127 | 22 мм. | 18,5 мм. | 500 | 90° | 2 | Нет | Прямой |

Замок торцевой 22 мм 90° мастер ключ трубчатый

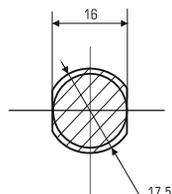
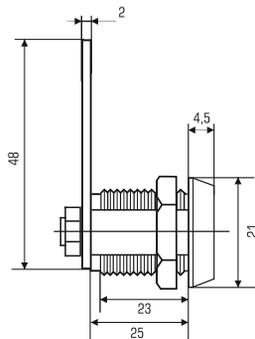
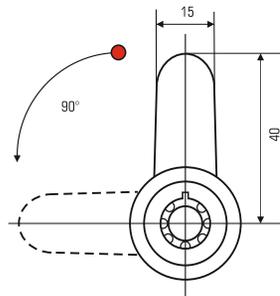
Арт: 0128

111



| Артикул | Высота резьбовой части | Диаметр резьбовой части | Количество возможных комбинаций | Угол поворота | Количество ключей | Мастер система | Ригель |
|---------|------------------------|-------------------------|---------------------------------|---------------|-------------------|----------------|--------|
| 0128 | 22 мм. | 18,5 мм. | 1 | 90° | 2 | Нет | Прямой |

Замок торцевой 25 мм 90° ключ трубчатый Н/В

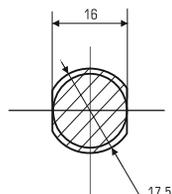
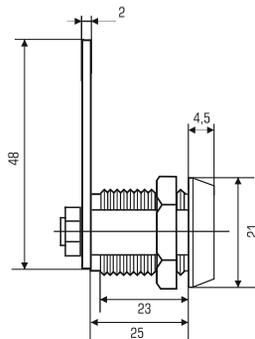
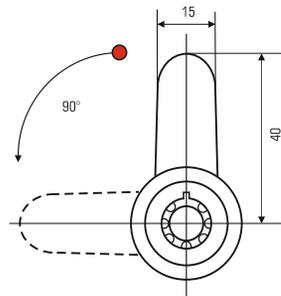


Арт: 0129



| Артикул | Высота резьбовой части | Диаметр резьбовой части | Количество возможных комбинаций | Угол поворота | Количество ключей | Мастер система | Ригель |
|---------|------------------------|-------------------------|---------------------------------|---------------|-------------------|----------------|--------|
| 0129 | 25 мм. | 17,5 мм. | 500 | 90° | 2 | Нет | Прямой |

Замок торцевой 25 мм 90° мастер ключ трубчатый Н/В



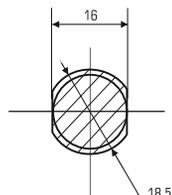
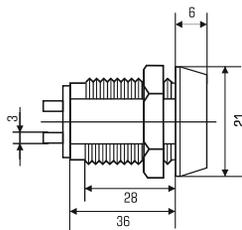
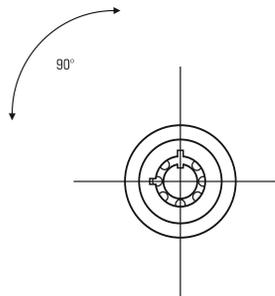
Арт: 0130

113



| Артикул | Высота резьбовой части | Диаметр резьбовой части | Количество возможных комбинаций | Угол поворота | Количество ключей | Мастер система | Ригель |
|---------|------------------------|-------------------------|---------------------------------|---------------|-------------------|----------------|--------|
| 0130 | 25 мм. | 17,5 мм. | 1 | 90° | 2 | Нет | Прямой |

Арт: 0132

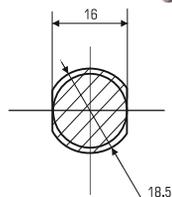
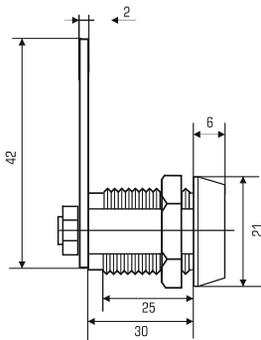
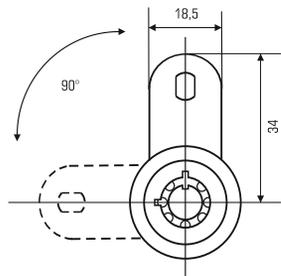


| Артикул | Высота резьбовой части | Диаметр резьбовой части | Количество возможных комбинаций | Угол поворота | Количество ключей | Мастер система | Ригель |
|---------|------------------------|-------------------------|---------------------------------|---------------|-------------------|----------------|--------|
| 0132 | 36 мм. | 18,5 мм. | 1 | 90° | 2 | Нет | Нет |

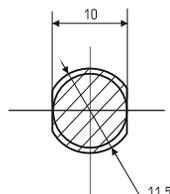
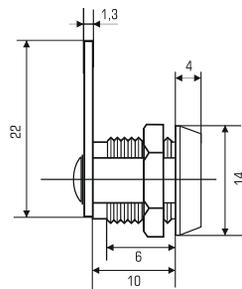
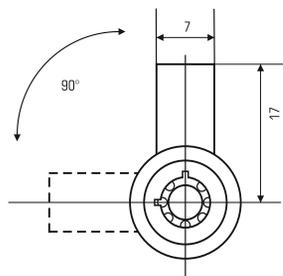
Замок торцевой 30 мм 90° ключ трубчатый

Арт: 0131

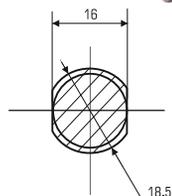
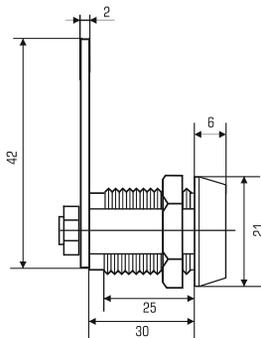
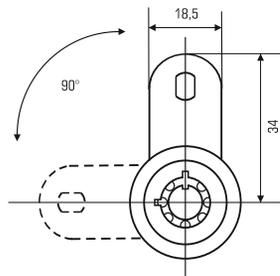
115



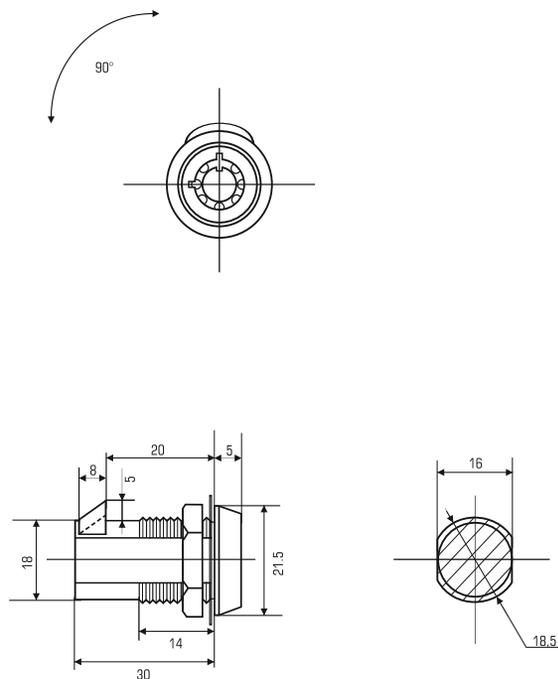
| Артикул | Высота резьбовой части | Диаметр резьбовой части | Количество возможных комбинаций | Угол поворота | Количество ключей | Мастер система | Ригель |
|---------|------------------------|-------------------------|---------------------------------|---------------|-------------------|----------------|--------|
| 0131 | 30 мм. | 18,5 мм. | 500 | 90° | 2 | Нет | Прямой |



| Артикул | Высота резьбовой части | Диаметр резьбовой части | Количество возможных комбинаций | Угол поворота | Количество ключей | Мастер система | Ригель |
|---------|---------------------------|----------------------------|---------------------------------------|---------------|----------------------|-------------------|--------|
| 0133 | 10 мм. | 11,5 мм. | 1 | 90° | 2 | Нет | Прямой |



| Артикул | Высота резьбовой части | Диаметр резьбовой части | Количество возможных комбинаций | Угол поворота | Количество ключей | Мастер система | Ригель |
|---------|---------------------------|----------------------------|---------------------------------------|---------------|----------------------|-------------------|--------|
| 0134 | 30 мм. | 18,5 мм. | 1 | 90° | 2 | Нет | Прямой |

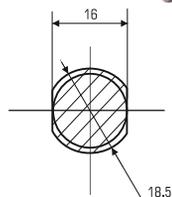
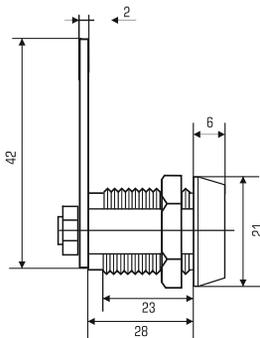
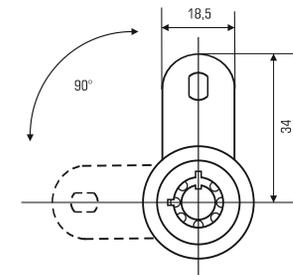


| Артикул | Высота резьбовой части | Диаметр резьбовой части | Количество возможных комбинаций | Угол поворота | Количество ключей | Мастер система | Ригель |
|---------|------------------------|-------------------------|---------------------------------|---------------|-------------------|----------------|-----------------|
| 0137 | 30 мм. | 18,5 мм. | 500 | 90° | 2 | Нет | Защёлка автомат |

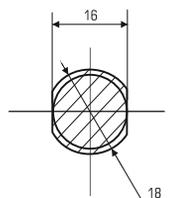
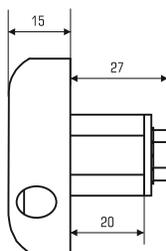
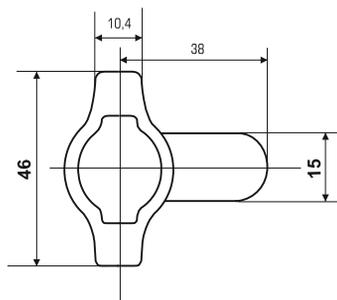
Замок торцевой 28 мм 90° ключ трубчатый

Арт: 0138

119



| Артикул | Высота резьбовой части | Диаметр резьбовой части | Количество возможных комбинаций | Угол поворота | Количество ключей | Мастер система | Ригель |
|---------|------------------------|-------------------------|---------------------------------|---------------|-------------------|----------------|--------|
| 0138 | 28 мм. | 18,5 мм. | 500 | 90° | 2 | Нет | Прямой |

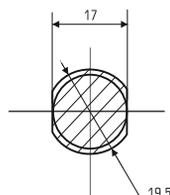
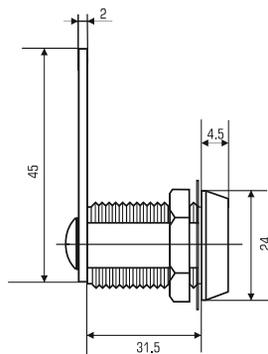
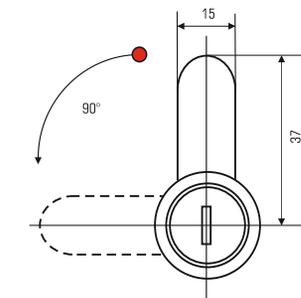


| Артикул | Высота резьбовой части | Диаметр резьбовой части | Количество возможных комбинаций | Угол поворота | Количество ключей | Мастер система | Ригель |
|---------|---------------------------|----------------------------|---------------------------------------|---------------|----------------------|-------------------|--------|
| 0160 | 20 мм. | 18 мм. | 0 | 90° | 0 | Нет | Прямой |

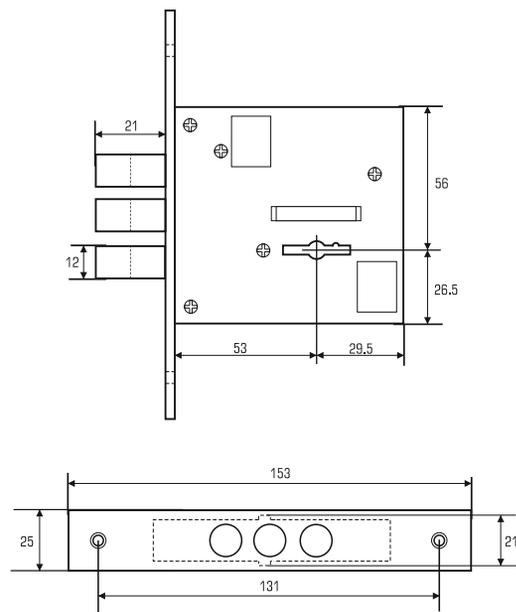
Замок ЕвроБокс 4221 90° с мастер системой Н/В

Арт: 0187

121



| Артикул | Высота резьбовой части | Диаметр резьбовой части | Количество возможных комбинаций | Угол поворота | Количество ключей | Мастер система | Ригель |
|---------|---------------------------|----------------------------|---------------------------------------|---------------|----------------------|-------------------|--------|
| 0187 | 31.5 мм. | 19,5 мм. | 500 | 90° | 2 | Доступна | Прямой |

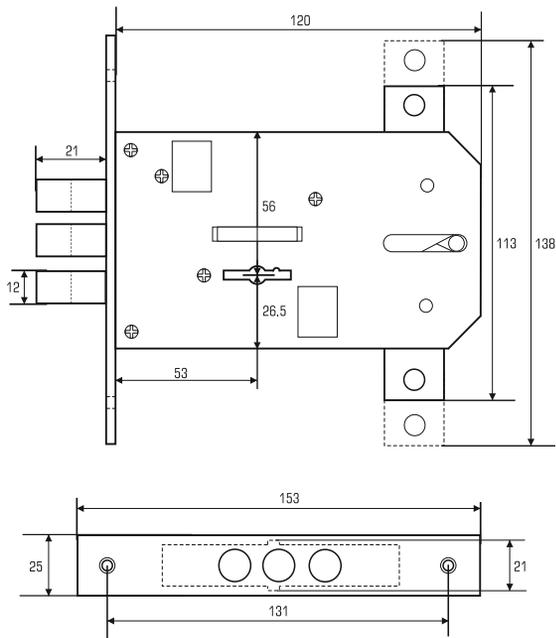


| Артикул | Количество возможных комбинаций | Количество ключей | Мастер система |
|---------|---------------------------------|-------------------|----------------|
| 0198 | 1 | 3 | Нет |

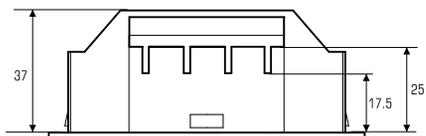
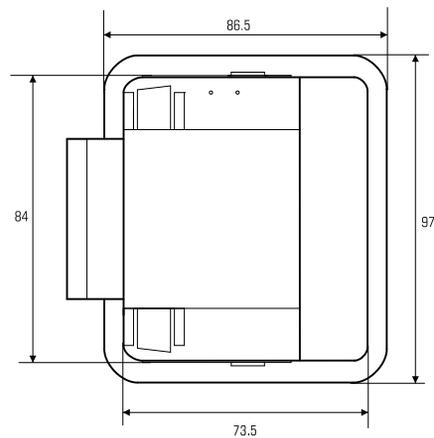
Замок врезной аналог (CLASS-GS-SM-009 T) мастер 3 кл.

Арт: 0199

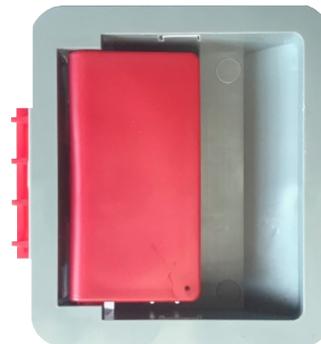
123



| Артикул | Количество возможных комбинаций | Количество ключей | Мастер система |
|---------|---------------------------------|-------------------|----------------|
| 0199 | 1 | 3 | НЕТ |



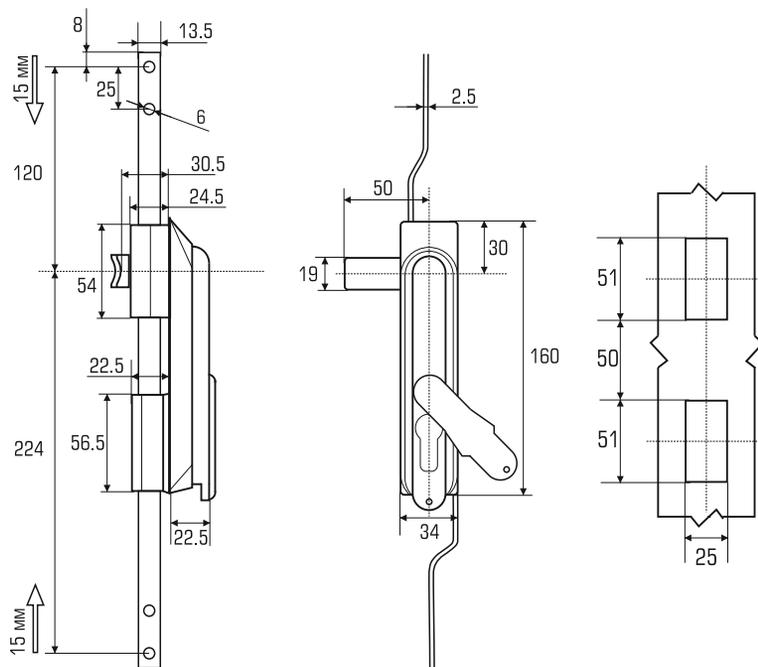
Арт: 0267



Замок Ригельный ЗС-2 с изогнутым ригелем с Евро Ключом секретный

Арт: 0117

125



Шариковые направляющие полного выдвижения 42 мм;

Материал: сталь;

Покрытие: цинковое;

Размерный ряд: от 250 мм до 700 мм;

Способ крепления: болты, заклёпки.



| Артикул | Длина, мм | Высота, мм | Штук в упаковке | Нагрузка, кг |
|---------|-----------|------------|-----------------|--------------|
| 0600 | 250 | 42 | 15 | 30 |
| 0601 | 300 | 42 | 15 | 30 |
| 0602 | 350 | 42 | 15 | 30 |
| 0603 | 400 | 42 | 15 | 30 |
| 0604 | 450 | 42 | 15 | 30 |
| 0605 | 500 | 42 | 15 | 30 |
| 0606 | 550 | 42 | 15 | 30 |
| 0607 | 600 | 42 | 15 | 30 |
| 0608 | 700 | 42 | 15 | 30 |

Шариковые направляющие полного выдвижения 45 мм;

Материал: сталь;

Покрытие: цинковое;

Размерный ряд: от 400 мм до 600мм;

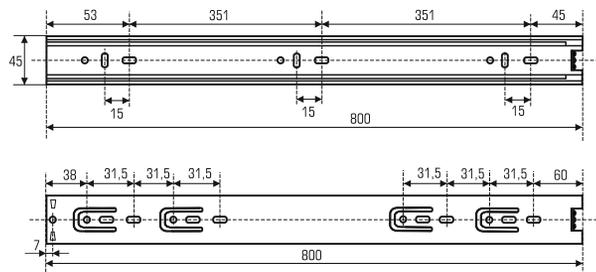
Способ крепления: зацепы.

Толщина металла 1,2мм x 1,2мм x 1,4мм.

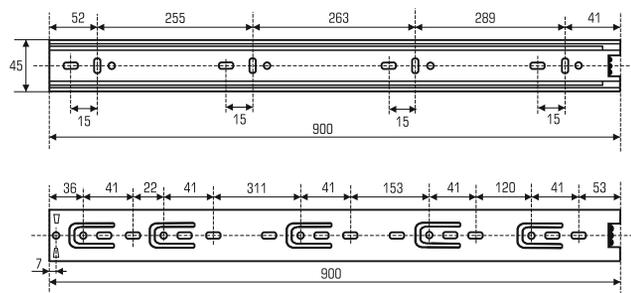


| Артикул | Длина, мм | Высота, мм | Штук в упаковке | Нагрузка, кг |
|---------|-----------|------------|-----------------|--------------|
| 0701 | 400 | 45 | 15 | 45 |
| 0702 | 450 | 45 | 15 | 45 |
| 0705 | 500 | 45 | 15 | 45 |
| 0703 | 550 | 45 | 15 | 45 |
| 0704 | 600 | 45 | 15 | 45 |

Арт: 0609



Арт: 0610



Материал: сталь;
 Покрытие: цинковое;
 Размерный ряд: 800 мм; 900мм;
 Способ крепления: болты, заклёпки.

| Артикул | Длина, мм | Высота, мм | Штук в упаковке | Нагрузка, кг |
|---------|-----------|------------|-----------------|--------------|
| 0609 | 800 | 45 | 15 | 45 |
| 0610 | 900 | 45 | 15 | 45 |



8-800-333-44-53, +7-812-922-61-71



7399617@mail.ru, spb@zamok.su



WWW.ZAMOK.SU



+7-495 739-96-17
+7-800-333-44-53
+7-812 922-61-71



7399617@mail.ru
spb@zamok.su



WWW.3AMOK.SU